

Manual de servicio de Dell™ Inspiron™ 300/400

[Información técnica general](#)

[Antes de comenzar](#)

[Cubierta superior](#)

[Cubierta inferior](#)

[Soporte superior](#)

[Embellecedor de E/S](#)

[Unidad óptica](#)

[Compartimiento para unidad](#)

[Soporte del botón de encendido](#)

[Batería de tipo botón](#)

[Unidad de disco duro](#)

[Minitarjeta inalámbrica \(solo para Inspiron 400\)](#)

[Módulos de memoria](#)

[Disipador de calor del procesador \(solo para Inspiron 400\)](#)

[Procesador \(solo Inspiron 400\)](#)

[Ventilador del chasis](#)

[Soporte de E/S](#)

[Disipador de calor de la tarjeta gráfica \(solo para Inspiron 400\)](#)

[Tarjeta gráfica \(solo Inspiron 400\)](#)

[Ventilador de la tarjeta gráfica \(solo para Inspiron 400\)](#)

[Placa base](#)

[Utilidad de configuración del sistema](#)

Notas, precauciones y advertencias



NOTA: una NOTA indica información importante que le ayuda a conseguir un mejor rendimiento de su equipo.



PRECAUCIÓN: una PRECAUCIÓN indica la posibilidad de daños en el hardware o pérdida de datos, y le explica cómo evitar el problema.



ADVERTENCIA: un mensaje de AVISO indica el riesgo de daños en la propiedad, de lesiones personales e incluso de muerte.

La información contenida en este documento puede modificarse sin aviso previo.
© 2009 Dell Inc. Todos los derechos reservados.

Queda estrictamente prohibida la reproducción de este material en cualquier forma sin la autorización por escrito de Dell Inc.

Marcas comerciales utilizadas en este texto: *Dell*, el logotipo de *DELL* e *Inspiron* son marcas comerciales de Dell Inc.; *Microsoft*, *Windows*, *Windows Vista* y el logotipo del botón de inicio de *Windows Vista* son marcas comerciales o marcas comerciales registradas de Microsoft Corporation en Estados Unidos o en otros países.

Este documento puede incluir otras marcas y nombres comerciales para referirse a las entidades que son propietarias de los mismos o a sus productos. Dell Inc. renuncia a cualquier interés sobre la propiedad de marcas y nombres comerciales que no sean los suyos.

Modelo reglamentario: serie D02U

Tipo reglamentario: D02U001 y D02U002

Septiembre de 2009

Rev. A00

[Regresar a la página de contenido](#)

Antes de comenzar

Manual de servicio de Dell™ Inspiron™ 300/400

- [Herramientas recomendadas](#)
- [Apagado del equipo](#)
- [Instrucciones de seguridad](#)

En este manual se describen los procedimientos para retirar e instalar los componentes del equipo. A menos que se señale lo contrario, cada procedimiento asume que existen las siguientes condiciones:


- 1 Ha realizado los pasos descritos en [Apagado del equipo](#) y en [Instrucciones de seguridad](#).
- 1 Ha leído la información sobre seguridad incluida en su equipo.
- 1 Se puede cambiar un componente o, si se ha adquirido por separado, se puede instalar realizando el procedimiento de extracción en orden inverso.

Herramientas recomendadas

Los procedimientos de este documento podrían requerir el uso de las siguientes herramientas:

- 1 Destornillador Phillips pequeño
- 1 Un destornillador para tuercas hexagonales
- 1 Programa de actualización ejecutable del BIOS flash en support.dell.com

Apagado del equipo


 **PRECAUCIÓN:** para evitar la pérdida de datos, guarde todos los archivos que tenga abiertos y ciérrelos, y salga de todos los programas antes de apagar el equipo.

1. Guarde y cierre todos los archivos abiertos y salga de todos los programas activos.
2. Apague el sistema operativo:


En Windows® XP:

Haga clic en **Inicio** → **Apagar equipo** → **Apagar**.

Windows Vista®:

Haga clic en el botón **Inicio** , haga clic en la flecha , y, a continuación, elija **Apagar**.


Windows 7:

Haga clic en el botón **Inicio**  y elija **Apagar**.


3. Asegúrese de que el equipo esté apagado. Si el equipo no se apagó automáticamente al cerrar el sistema operativo, mantenga presionado el botón de encendido hasta que se apague el equipo.


Instrucciones de seguridad

Aplice las siguientes pautas de seguridad para proteger el equipo contra posibles daños y garantizar su propia seguridad personal.

 **ADVERTENCIA:** antes de manipular el interior del equipo, siga las instrucciones de seguridad que se entregan con él. Para obtener información adicional sobre prácticas recomendadas de seguridad, visite la página de inicio sobre el cumplimiento de normativas en www.dell.com/regulatory_compliance.

 **ADVERTENCIA:** desconecte todas las fuentes de alimentación antes de abrir la carcasa para cambiar, retirar o instalar accesorios. Una vez finalizada la instalación, debe volver a colocar la carcasa e instalar todos los elementos de fijación antes de conectarlos a la fuente de alimentación.

 **PRECAUCIÓN:** los técnicos de servicio especializados son las únicas personas autorizadas para retirar las cubiertas y acceder a los componentes internos del equipo. Consulte las instrucciones de seguridad para obtener información completa acerca de las medidas de seguridad, la manipulación del interior de su equipo y la protección frente a descargas electrostáticas.

 **PRECAUCIÓN:** para evitar descargas electrostáticas, toque tierra mediante el uso de una muñequera de conexión a tierra o toque periódicamente una superficie metálica no pintada (por ejemplo, un conector del equipo).

△ **PRECAUCIÓN:** Cuando desconecte un cable, tire de su conector o de su lengüeta de tiro, y no del cable mismo. Cuando separe conectores, manténgalos alineados para evitar doblar las patas de conexión. Además, antes de conectar un cable, asegúrese de que los dos conectores estén orientados y alineados correctamente.

△ **PRECAUCIÓN:** para evitar que se produzcan daños en el equipo, realice los pasos siguientes antes de empezar a manipular su interior.

1. Asegúrese de que la superficie de trabajo sea llana y esté limpia para evitar que se raye la cubierta del equipo.
2. Apague el equipo (consulte [Apagado del equipo](#)) y todos los dispositivos conectados.

△ **PRECAUCIÓN:** para desenchufar un cable de red, desconéctelo primero del equipo y, después, del dispositivo de red.

3. Desconecte todos los cables telefónicos o de red del equipo.
4. Desconecte su equipo y todos los dispositivos conectados de sus enchufes eléctricos.
5. Desconecte todos los dispositivos conectados al equipo.
6. Mantenga pulsado el botón de encendido con el sistema desenchufado para conectar a tierra la placa base.

[Regresar a la página de contenido](#)

[Regresar a la página de contenido](#)

Cubierta inferior

Manual de servicio de Dell™ Inspiron™ 300/400

- [Extracción de la cubierta inferior](#)
- [Colocación de la cubierta inferior](#)

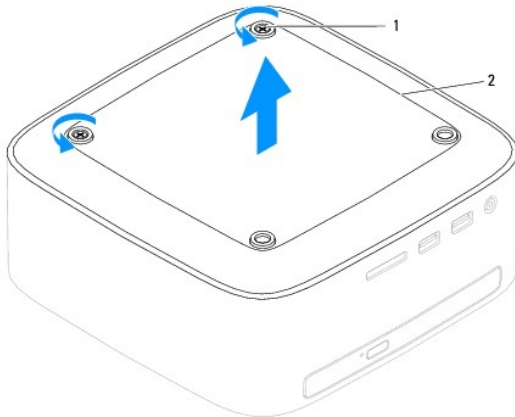
⚠ ADVERTENCIA: antes de manipular el interior del equipo, siga las instrucciones de seguridad que se entregan con él. Para obtener información adicional sobre prácticas recomendadas de seguridad, visite la página de inicio sobre el cumplimiento de normativas en www.dell.com/regulatory_compliance.

⚠ PRECAUCIÓN: sólo un técnico de servicio certificado debe realizar reparaciones en el equipo. La garantía no cubre los daños por reparaciones no autorizadas por Dell.

⚠ PRECAUCIÓN: para evitar descargas electrostáticas, toque tierra mediante el uso de una muñequera de conexión a tierra o toque periódicamente una superficie metálica no pintada (por ejemplo, un conector del equipo).

Extracción de la cubierta inferior

1. Siga los procedimientos que se indican en el apartado [Antes de comenzar](#).
2. Dé la vuelta al equipo.
3. Afloje los dos tornillos cautivos que fijan la cubierta inferior al chasis.
4. Levante la cubierta inferior de la base del equipo.



1	Tornillos de sujeción (2)	2	Cubierta inferior
---	---------------------------	---	-------------------

Colocación de la cubierta inferior

1. Siga los procedimientos que se indican en el apartado [Antes de comenzar](#).
2. Alinee los orificios de los tornillos situados en la cubierta inferior con los agujeros de los tornillos situados en el chasis.
3. Apriete los dos tornillos cautivos que fijan la cubierta inferior al chasis.

⚠ PRECAUCIÓN: antes de encender el equipo, vuelva a colocar todos los tornillos y asegúrese de que no queda ninguno perdido dentro del equipo. De lo contrario, el equipo podría llegar a estropearse.

4. Conecte el equipo y todos los dispositivos conectados a los enchufes eléctricos y enciéndalos.

[Regresar a la página de contenido](#)

[Regresar a la página de contenido](#)

Minitarjeta inalámbrica (solo para Inspiron 400)

Manual de servicio de Dell™ Inspiron™ 300/400

- [Retirada de la minitarjeta](#)
- [Colocación de la minitarjeta](#)

⚠ ADVERTENCIA: antes de manipular el interior del equipo, siga las instrucciones de seguridad que se entregan con él. Para obtener información adicional sobre prácticas recomendadas de seguridad, visite la página de inicio sobre el cumplimiento de normativas en www.dell.com/regulatory_compliance.

⚠ PRECAUCIÓN: sólo un técnico de servicio certificado debe realizar reparaciones en el equipo. La garantía no cubre los daños por reparaciones no autorizadas por Dell.

⚠ PRECAUCIÓN: para evitar descargas electrostáticas, toque tierra mediante el uso de una muñequera de conexión a tierra o toque periódicamente una superficie metálica no pintada (por ejemplo, un conector del equipo).

🔧 NOTA: Dell no garantiza la compatibilidad ni proporciona asistencia para las minitarjetas de otros fabricantes.

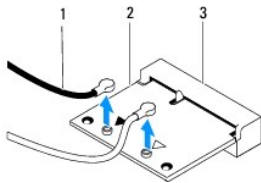
Si ha pedido una minitarjeta inalámbrica con su equipo, ya estará instalada en él.

El equipo admite una ranura para minitarjetas de longitud media para Red de área local inalámbrica (WLAN).

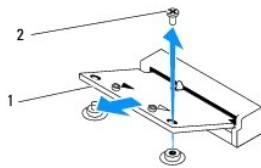
Retirada de la minitarjeta

1. Siga los procedimientos que se indican en el apartado [Antes de comenzar](#).
2. Extraiga la cubierta superior (consulte [Extracción de la cubierta superior](#)).
3. Retire el soporte superior (consulte [Extracción del soporte superior](#)).
4. Retire la unidad óptica (consulte [Extracción de la unidad óptica](#)).
5. Extraiga el compartimento para unidad (consulte [Extracción del compartimento para unidad](#)).
6. Desconecte los cables de antena de la minitarjeta.
7. Retire el tornillo que fija la minitarjeta al conector de la placa base.
8. Levante la minitarjeta para sacarla del conector de la placa base.

⚠ PRECAUCIÓN: mientras la minitarjeta no esté en el equipo, guárdela en un embalaje con protección antiestática (consulte "Protección contra descargas electrostáticas" en las instrucciones de seguridad suministradas con el equipo).



1	Cables de antena (2)	2	Minitarjeta
3	Conector de la placa base		



1	Minitarjeta	2	Tornillo
---	-------------	---	----------

Colocación de la minitarjeta

⚠ PRECAUCIÓN: los conectores tienen la forma adecuada para garantizar que una inserción correcta. Si aplica una fuerza excesiva, puede dañar los conectores.

⚠ PRECAUCIÓN: para evitar daños a la minitarjeta, asegúrese de que no hay ningún cable o cable de antena por debajo de ella.

1. Siga los procedimientos que se indican en el apartado [Antes de comenzar](#).
2. Alinee la muesca de la minitarjeta con la lengüeta situada en el conector de la placa base.
3. Inserte la minitarjeta formando un ángulo de 45 grados en el conector de la placa base.
4. Presione sobre el otro extremo de la minitarjeta. Vuelva a colocar el tornillo que fija la minitarjeta al conector de la placa base.
5. Conecte los cables de la antena adecuados en la minitarjeta que está instalando. La siguiente tabla proporciona el esquema de los colores del cable de la antena para la minitarjeta compatible con su equipo.

Conectores de la minitarjeta	Esquema de los colores del cable de la antena
WLAN (2 cables de antena)	
WLAN principal (triángulo blanco)	Blanco
WLAN (triángulo negro)	Negro

6. Vuelva a colocar el compartimento para unidad (consulte [Colocación del compartimento para unidad](#)).
7. Vuelva a colocar la unidad óptica (consulte [Colocación de la unidad óptica](#)).
8. Vuelva a colocar el soporte superior (consulte [Colocación del soporte superior](#)).
9. Vuelva a colocar la cubierta superior (consulte [Colocación de la cubierta superior](#)).

⚠ PRECAUCIÓN: antes de encender el equipo, vuelva a colocar todos los tornillos y asegúrese de que no queda ninguno perdido dentro del equipo. De lo contrario, el equipo podría llegar a estropearse.

10. Conecte el equipo y todos los dispositivos conectados a los enchufes eléctricos y enciéndalos.

[Regresar a la página de contenido](#)

[Regresar a la página de contenido](#)

Batería de tipo botón

Manual de servicio de Dell™ Inspiron™ 300/400

- [Extracción de la batería de celda del espesor de una moneda](#)
- [Sustitución de la batería de tipo botón](#)

⚠ ADVERTENCIA: antes de manipular el interior del equipo, siga las instrucciones de seguridad que se entregan con él. Para obtener información adicional sobre prácticas recomendadas de seguridad, visite la página de inicio sobre el cumplimiento de normativas en www.dell.com/regulatory_compliance.

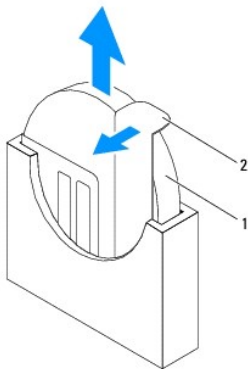
⚠ ADVERTENCIA: una batería nueva puede explotar si no se instala correctamente. Sustituya la batería únicamente por una del mismo tipo o de un tipo equivalente recomendado por el fabricante. Deseche las baterías agotadas de acuerdo con las instrucciones del fabricante.

⚠ PRECAUCIÓN: sólo un técnico de servicio certificado debe realizar reparaciones en el equipo. La garantía no cubre los daños por reparaciones no autorizadas por Dell.

⚠ PRECAUCIÓN: para evitar descargas electrostáticas, toque tierra mediante el uso de una muñequera de conexión a tierra o toque periódicamente una superficie metálica no pintada (por ejemplo, un conector del equipo).

Extracción de la batería de celda del espesor de una moneda

1. Anote los valores de todas las pantallas de la utilidad de configuración del sistema (consulte [Utilidad de configuración del sistema](#)) para poder restaurar la configuración correcta en el [paso 8](#).
2. Siga los procedimientos que se indican en el apartado [Antes de comenzar](#).
3. Extraiga la cubierta superior (consulte [Extracción de la cubierta superior](#)).
4. Retire el soporte superior (consulte [Extracción del soporte superior](#)).
5. Retire la unidad óptica (consulte [Extracción de la unidad óptica](#)).
6. Extraiga el compartimento para unidad (consulte [Extracción del compartimento para unidad](#)).
7. Coloque el equipo con la batería de tipo botón orientada hacia usted.
8. Levante la batería de tipo botón tirando suavemente de la palanca y sáquela del zócalo.



1	Batería de tipo botón	2	Palanca de liberación
---	-----------------------	---	-----------------------

Sustitución de la batería de tipo botón

1. Siga los procedimientos que se indican en el apartado [Antes de comenzar](#).
2. Inserte la nueva batería de tipo botón en el zócalo con el lado que indica "+" hacia la izquierda.
3. Vuelva a colocar el compartimento para unidades (consulte [Colocación del compartimento para unidad](#)).

4. Vuelva a colocar la unidad óptica (consulte [Colocación de la unidad óptica](#)).
5. Vuelva a colocar el soporte superior (consulte [Colocación del soporte superior](#)).
6. Vuelva a colocar la cubierta superior (consulte [Colocación de la cubierta superior](#)).

⚠ PRECAUCIÓN: antes de encender el equipo, vuelva a colocar todos los tornillos y asegúrese de que no queda ninguno perdido dentro del equipo. De lo contrario, el equipo podría llegar a estropearse.

7. Conecte el equipo y los dispositivos a los enchufes eléctricos y enciéndalos.
8. Abra la utilidad de configuración del sistema (consulte [Utilidad de configuración del sistema](#)) y restaure la configuración que ha anotado en el [paso 1](#).

[Regresar a la página de contenido](#)

[Regresar a la página de contenido](#)

Tarjeta gráfica (solo Inspiron 400)

Manual de servicio de Dell™ Inspiron™ 300/400

- [Retirar la tarjeta gráfica](#)
- [Sustitución de la tarjeta gráfica](#)

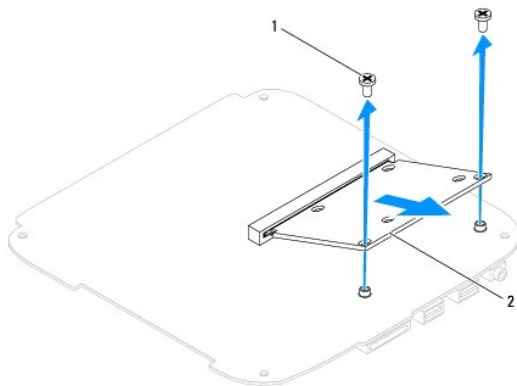
⚠ ADVERTENCIA: antes de manipular el interior del equipo, siga las instrucciones de seguridad que se entregan con él. Para obtener información adicional sobre prácticas recomendadas de seguridad, visite la página de inicio sobre el cumplimiento de normativas en www.dell.com/regulatory_compliance.

⚠ PRECAUCIÓN: sólo un técnico de servicio certificado debe realizar reparaciones en el equipo. La garantía no cubre los daños por reparaciones no autorizadas por Dell.

⚠ PRECAUCIÓN: para evitar descargas electrostáticas, toque tierra mediante el uso de una muñequera de conexión a tierra o toque periódicamente una superficie metálica no pintada (por ejemplo, un conector del equipo).

Retirar la tarjeta gráfica

1. Siga los procedimientos que se indican en el apartado [Antes de comenzar](#).
2. Retire la cubierta inferior (consulte [Extracción de la cubierta inferior](#)).
3. Extraiga el disipador de calor de la tarjeta gráfica (consulte [Extracción del disipador de calor de la tarjeta gráfica](#)).
4. Quite los dos tornillos que fijan la tarjeta gráfica a la placa base.
5. Extraiga la tarjeta gráfica del conector de tarjeta gráfica.



1	Tornillos (2)	2	Tarjeta gráfica
---	---------------	---	-----------------

Sustitución de la tarjeta gráfica

1. Siga los procedimientos que se indican en el apartado [Antes de comenzar](#).
2. Alinee la muesca de la tarjeta gráfica con la lengüeta situada en el conector de la placa base.
3. Introduzca la tarjeta gráfica formando un ángulo de 45 grados en el conector de la placa base.
4. Presione sobre el otro extremo de la tarjeta gráfica. Vuelva a colocar los dos tornillos que fijan la tarjeta gráfica al conector de la placa base.
5. Coloque el disipador de calor de la tarjeta gráfica (consulte [Colocación del disipador de calor de la tarjeta gráfica](#)).
6. Vuelva a colocar la cubierta inferior (consulte [Colocación de la cubierta inferior](#)).

△ **PRECAUCIÓN:** antes de encender el equipo, vuelva a colocar todos los tornillos y asegúrese de que no queda ninguno perdido dentro del equipo. De lo contrario, el equipo podría llegar a estropearse.

7. Conecte el equipo y todos los dispositivos conectados a los enchufes eléctricos y enciéndalos.

[Regresar a la página de contenido](#)

[Regresar a la página de contenido](#)

Ventilador de la tarjeta gráfica (solo para Inspiron 400)

Manual de servicio de Dell™ Inspiron™ 300/400

- [Extracción del ventilador de la tarjeta gráfica](#)
- [Colocación del ventilador de la tarjeta gráfica](#)

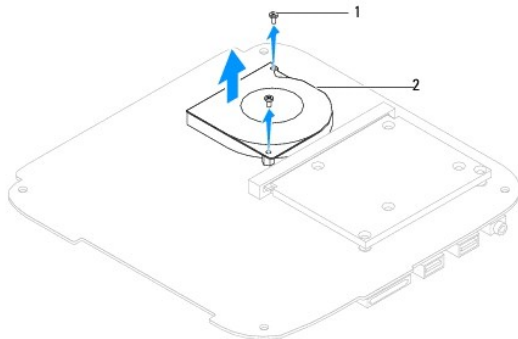
⚠ ADVERTENCIA: antes de manipular el interior del equipo, siga las instrucciones de seguridad que se entregan con él. Para obtener información adicional sobre prácticas recomendadas de seguridad, visite la página de inicio sobre el cumplimiento de normativas en www.dell.com/regulatory_compliance.

⚠ PRECAUCIÓN: sólo un técnico de servicio certificado debe realizar reparaciones en el equipo. La garantía no cubre los daños por reparaciones no autorizadas por Dell.

⚠ PRECAUCIÓN: para evitar descargas electrostáticas, toque tierra mediante el uso de una muñequera de conexión a tierra o toque periódicamente una superficie metálica no pintada (por ejemplo, un conector del equipo).

Extracción del ventilador de la tarjeta gráfica

1. Siga los procedimientos que se indican en el apartado [Antes de comenzar](#).
2. Extraiga la cubierta inferior (consulte [Extracción de la cubierta inferior](#)).
3. Extraiga el disipador de calor de la tarjeta gráfica (consulte [Extracción del disipador de calor de la tarjeta gráfica](#)).
4. Quite los dos tornillos que fijan el ventilador de la tarjeta gráfica a la placa base.
5. Levante el ventilador de la tarjeta gráfica para sacarlo del equipo.



1	Tornillos (2)	2	Ventilador de la tarjeta gráfica
---	---------------	---	----------------------------------

Colocación del ventilador de la tarjeta gráfica

1. Siga los procedimientos que se indican en el apartado [Antes de comenzar](#).
2. Alinee los orificios de los tornillos situados en el ventilador de la tarjeta gráfica con los orificios de los tornillos situados en la placa base. Vuelva a colocar los dos tornillos que fijan el ventilador de la tarjeta gráfica a la placa base.
3. Coloque el disipador de calor de la tarjeta gráfica (consulte [Colocación del disipador de calor de la tarjeta gráfica](#)).
4. Vuelva a colocar la cubierta inferior (consulte [Colocación de la cubierta inferior](#)).

⚠ PRECAUCIÓN: antes de encender el equipo, vuelva a colocar todos los tornillos y asegúrese de que no queda ninguno perdido dentro del equipo. De lo contrario, el equipo podría llegar a estropearse.

5. Conecte el equipo y todos los dispositivos conectados a los enchufes eléctricos y enciéndalos.

[Regresar a la página de contenido](#)

[Regresar a la página de contenido](#)

Disipador de calor de la tarjeta gráfica (solo para Inspiron 400)

Manual de servicio de Dell™ Inspiron™ 300/400

- [Extracción del disipador de calor de la tarjeta gráfica](#)
- [Colocación del disipador de calor de la tarjeta gráfica](#)

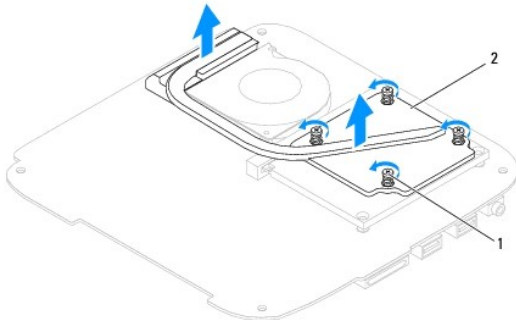
- ⚠ **ADVERTENCIA:** antes de manipular el interior del equipo, siga las instrucciones de seguridad que se entregan con él. Para obtener información adicional sobre prácticas recomendadas de seguridad, visite la página de inicio sobre el cumplimiento de normativas en www.dell.com/regulatory_compliance.
- ⚠ **ADVERTENCIA:** el disipador de calor se puede calentar mucho durante el funcionamiento normal. Antes de tocarla, asegúrese de que ha tenido el tiempo suficiente para enfriarse.
- ⚠ **PRECAUCIÓN:** sólo un técnico de servicio certificado debe realizar reparaciones en el equipo. La garantía no cubre los daños por reparaciones no autorizadas por Dell.
- ⚠ **PRECAUCIÓN:** para evitar descargas electrostáticas, toque tierra mediante el uso de una muñequera de conexión a tierra o toque periódicamente una superficie metálica no pintada (por ejemplo, un conector del equipo).
- ⚠ **PRECAUCIÓN:** no lleve a cabo los pasos siguientes a menos que esté familiarizado con la instalación y desinstalación de hardware. Si no realiza estos pasos correctamente, la placa base puede resultar dañada. Para obtener información de servicio técnico, consulte la *Guía de instalación*.

Extracción del disipador de calor de la tarjeta gráfica

1. Siga los procedimientos que se indican en el apartado [Antes de comenzar](#).
2. Extraiga la cubierta inferior (consulte [Extracción de la cubierta inferior](#)).

- ⚠ **PRECAUCIÓN:** para garantizar la máxima refrigeración del procesador de gráficos, no toque las zonas de transferencia del calor del disipador de calor de la tarjeta gráfica. La grasa de su piel puede reducir la capacidad de transferencia de calor del lubricante térmico.

3. Siguiendo el orden que se indica en el disipador de calor de la tarjeta gráfica, afloje los cuatro tornillos cautivos en orden descendente que fijan el disipador de calor de la tarjeta gráfica a la placa base.
4. Levante el disipador de calor de la tarjeta gráfica para sacarlo del equipo.



1	Tornillos cautivos (4)	2	Disipador de calor de la tarjeta gráfica
---	------------------------	---	--

Colocación del disipador de calor de la tarjeta gráfica

1. Siga los procedimientos que se indican en el apartado [Antes de comenzar](#).
2. Alinee los cuatro tornillos cautivos del disipador de calor de la tarjeta gráfica con los orificios para tornillos de la placa base y apriete los tornillos en orden ascendente.
3. Vuelva a colocar la cubierta inferior (consulte [Colocación de la cubierta inferior](#)).

- ⚠ **PRECAUCIÓN:** antes de encender el equipo, vuelva a colocar todos los tornillos y asegúrese de que no queda ninguno perdido dentro del equipo. Si no lo hace, el equipo podría llegar a estropearse.

4. Conecte el equipo y todos los dispositivos conectados a los enchufes eléctricos y enciéndalos.

[Regresar a la página de contenido](#)

[Regresar a la página de contenido](#)

Unidad de disco duro

Manual de servicio de Dell™ Inspiron™ 300/400

- [Extracción de la unidad de disco duro](#)
- [Sustitución de la unidad de disco duro](#)

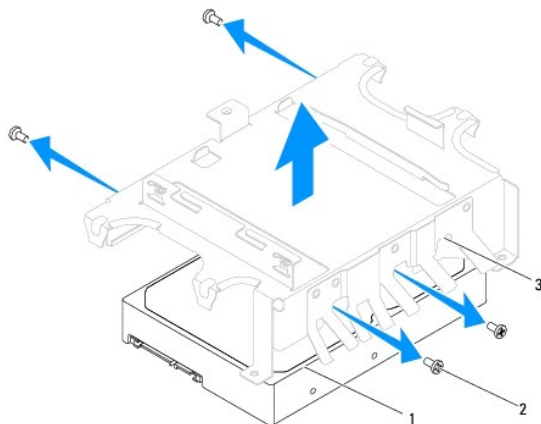
- ⚠ **ADVERTENCIA:** Antes de trabajar en el interior del equipo, siga las instrucciones de seguridad que se entregan con el equipo. Para obtener información adicional sobre prácticas recomendadas de seguridad, visite la página de inicio sobre el cumplimiento de normativas en www.dell.com/regulatory_compliance.
- ⚠ **ADVERTENCIA:** Si extrae la unidad de disco duro del equipo cuando la unidad está caliente, no toque la cubierta de metal de dicha unidad.
- ⚠ **PRECAUCIÓN:** sólo un técnico certificado debe realizar reparaciones en el ordenador. La garantía no cubre los daños por reparaciones no autorizadas por Dell.
- ⚠ **PRECAUCIÓN:** para evitar descargas electrostáticas, toque tierra mediante el uso de una muñequera de conexión a tierra o toque periódicamente una superficie metálica no pintada (por ejemplo, un conector del equipo).
- ⚠ **PRECAUCIÓN:** Para evitar la pérdida de datos, apague el equipo (consulte la [Apagado del equipo](#)) antes de extraer la unidad de disco duro. No extraiga el disco duro mientras el equipo esté en estado de reposo.
- ⚠ **PRECAUCIÓN:** Las unidades de disco duro son extremadamente frágiles. Tenga mucho cuidado cuando las manipule.
- 📌 **NOTA:** Dell no garantiza la compatibilidad ni proporciona soporte para las unidades de disco duro de otros fabricantes.
- 📌 **NOTA:** Si va a instalar una unidad de disco duro desde un recurso que no sea Dell, tendrá que instalar un sistema operativo, controladores y utilidades en la nueva unidad de disco duro (consulte la *Guía tecnológica de Dell*).

Extracción de la unidad de disco duro

1. Siga los procedimientos que se indican en el apartado [Antes de comenzar](#).
2. Extraiga la cubierta superior (consulte [Extracción de la cubierta superior](#)).
3. Retire el soporte superior (consulte [Extracción del soporte superior](#)).
4. Retire la unidad óptica (consulte [Extracción de la unidad óptica](#)).
5. Extraiga el compartimento para unidad (consulte [Extracción del compartimento para unidad](#)).

- ⚠ **PRECAUCIÓN:** mientras la unidad de disco duro no esté en el equipo, guárdela en un embalaje con protección antiestática (consulte "Protección contra descargas electrostáticas" en las instrucciones de seguridad suministradas con el equipo).

6. Quite los cuatro tornillos que fijan la unidad de disco duro al compartimento para unidad.
7. Levante el compartimento para unidad y sáquelo de unidad de disco duro.



1	unidad de disco duro	2	Tornillos (4)
---	----------------------	---	---------------

Sustitución de la unidad de disco duro

1. Siga los procedimientos que se indican en el apartado [Antes de comenzar](#).
2. Desembale la nueva unidad.
Conserve el embalaje original para almacenar o transportar la unidad de disco duro.
3. Alinee los orificios para tornillos del compartimiento para unidad con los orificios para tornillos de la unidad de disco duro.
4. Coloque los cuatro tornillos que fijan la unidad de disco duro al compartimiento para unidad.
5. Vuelva a colocar el compartimiento para unidad (consulte [Colocación del compartimiento para unidad](#)).
6. Vuelva a colocar la unidad óptica (consulte [Colocación de la unidad óptica](#)).
7. Vuelva a colocar el soporte superior (consulte [Colocación del soporte superior](#)).
8. Vuelva a colocar la cubierta superior (consulte [Colocación de la cubierta superior](#)).

⚠ PRECAUCIÓN: Antes de encender el ordenador, vuelva a colocar todos los tornillos y asegúrese de que no queda ninguno perdido dentro del equipo. Si no lo hace, el equipo podría llegar a estropearse.

9. Conecte el equipo y todos los dispositivos conectados a los enchufes eléctricos y enciéndalos.
10. Instale el sistema operativo del equipo, según sea necesario. Consulte el apartado "Restauración del sistema operativo" de la *Guía de instalación rápida*.
11. Instale los controladores y las utilidades para el equipo que necesite. Para obtener más información, consulte la *Guía tecnológica de Dell*.

[Regresar a la página de contenido](#)

[Regresar a la página de contenido](#)

Compartimiento para unidad

Manual de servicio de Dell™ Inspiron™ 300/400

- [Extracción del compartimiento para unidad](#)
- [Colocación del compartimiento para unidad](#)

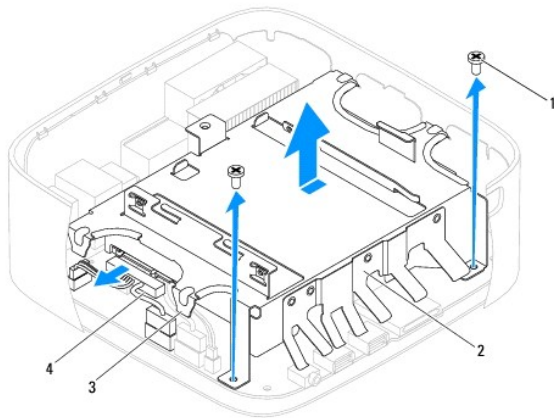
⚠ ADVERTENCIA: Antes trabajar en el interior del equipo, siga las instrucciones de seguridad que se entregan con el equipo. Para obtener información adicional sobre prácticas recomendadas de seguridad, visite la página de inicio sobre el cumplimiento de normativas en www.dell.com/regulatory_compliance.

⚠ PRECAUCIÓN: sólo un técnico certificado debe realizar reparaciones en el ordenador. La garantía no cubre los daños por reparaciones no autorizadas por Dell.

⚠ PRECAUCIÓN: para evitar descargas electrostáticas, toque tierra mediante el uso de una muñequera de conexión a tierra o toque periódicamente una superficie metálica no pintada (por ejemplo, un conector del equipo).

Extracción del compartimiento para unidad

1. Siga los procedimientos que se indican en el apartado [Antes de comenzar](#).
2. Extraiga la cubierta superior (consulte [Extracción de la cubierta superior](#)).
3. Retire el soporte superior (consulte [Extracción del soporte superior](#)).
4. Retire la unidad óptica (consulte [Extracción de la unidad óptica](#)).
5. Quite el tornillo que fija el soporte del botón de encendido al compartimiento para unidad (consulte [Extracción del soporte del botón de encendido](#)).
6. Quite los dos tornillos que fijan el compartimiento para unidad a la placa base.
7. Deslice el compartimiento para unidad hasta la parte posterior y levántelo para acceder al cable de la unidad de disco duro.
8. Desconecte el cable de la unidad de disco duro del conector de la unidad.
9. Levante suavemente el compartimiento para unidad y sáquelo del equipo.



1	Tornillos (2)	2	Compartimiento para unidades
3	Lengüetas (4)	4	Conector del cable de la unidad de disco duro

Colocación del compartimiento para unidad

1. Siga los procedimientos que se indican en el apartado [Antes de comenzar](#).
2. Conecte el cable de la unidad de disco duro al conector de la unidad.

3. Alinee las lengüetas del compartimento para unidad con las ranuras del chasis. Deslice el compartimento para unidad para alinear los orificios para tornillos de éste con los orificios para tornillos de la placa base.
4. Coloque los dos tornillos que fijan el compartimento para unidad a la placa base.
5. Coloque el tornillo que fija el soporte del botón de encendido al compartimento para unidad (consulte [Colocación del soporte del botón de encendido](#)).
6. Vuelva a colocar la unidad óptica (consulte [Colocación de la unidad óptica](#)).
7. Vuelva a colocar el soporte superior (consulte [Colocación del soporte superior](#)).
8. Vuelva a colocar la cubierta superior (consulte [Colocación de la cubierta superior](#)).

 **PRECAUCIÓN:** Antes de encender el ordenador, vuelva a colocar todos los tornillos y asegúrese de que no queda ninguno perdido dentro del equipo. Si no lo hace, el equipo podría llegar a estropearse.

9. Conecte el equipo y todos los dispositivos conectados a los enchufes eléctricos y enciéndalos.

[Regresar a la página de contenido](#)

[Regresar a la página de contenido](#)

Disipador de calor del procesador (solo para Inspiron 400)

Manual de servicio de Dell™ Inspiron™ 300/400

- [Extracción del disipador de calor del procesador](#)
- [Colocación del disipador de calor del procesador](#)

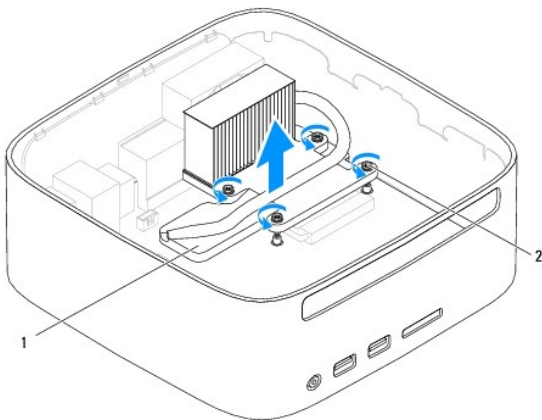
- ⚠ **ADVERTENCIA:** antes de manipular el interior del equipo, siga las instrucciones de seguridad que se entregan con él. Para obtener información adicional sobre prácticas recomendadas de seguridad, visite la página de inicio sobre el cumplimiento de normativas en www.dell.com/regulatory_compliance.
- ⚠ **ADVERTENCIA:** el disipador de calor se puede calentar mucho durante el funcionamiento normal. Antes de tocarlo, asegúrese de que ha tenido el tiempo suficiente para enfriarse.
- ⚠ **PRECAUCIÓN:** sólo un técnico de servicio certificado debe realizar reparaciones en el equipo. La garantía no cubre los daños por reparaciones no autorizadas por Dell.
- ⚠ **PRECAUCIÓN:** para evitar descargas electrostáticas, toque tierra mediante el uso de una muñequera de conexión a tierra o toque periódicamente una superficie metálica no pintada (por ejemplo, un conector del equipo).
- ⚠ **PRECAUCIÓN:** no lleve a cabo los pasos siguientes a menos que esté familiarizado con la instalación y desinstalación de hardware. Si no realiza estos pasos correctamente, la placa base puede resultar dañada. Para obtener información de servicio técnico, consulte la *Guía de instalación*.

Extracción del disipador de calor del procesador

1. Siga los procedimientos que se indican en el apartado [Antes de comenzar](#).
2. Extraiga la cubierta superior (consulte [Extracción de la cubierta superior](#)).
3. Retire el soporte superior (consulte [Extracción del soporte superior](#)).
4. Retire la unidad óptica (consulte [Extracción de la unidad óptica](#)).
5. Extraiga el compartimento para unidad (consulte [Extracción del compartimento para unidad](#)).

- ⚠ **PRECAUCIÓN:** para garantizar la máxima refrigeración del procesador, no toque las zonas de transferencia del calor del disipador de calor del procesador. La grasa de su piel puede reducir la capacidad de transferencia de calor del lubricante térmico.

6. Siguiendo el orden que se indica en el disipador de calor del procesador, afloje los cuatro tornillos cautivos en orden descendente que fijan el disipador de calor del procesador a la placa base.
7. Levante el disipador de calor del procesador con cuidado y sáquelo del equipo.
8. Ponga el disipador de calor del procesador boca abajo, con el lubricante térmico mirando hacia arriba.



1	Disipador de calor del procesador	2	Tornillos cautivos (4)
---	-----------------------------------	---	------------------------

Colocación del disipador de calor del procesador

⚠ PRECAUCIÓN: una alineación incorrecta del disipador de calor del procesador puede provocar daños en la placa base y en el procesador.

🔍 NOTA: puede reutilizar el lubricante térmico original si vuelve a instalar el procesador y el disipador de calor del procesador originales al mismo tiempo. Si sustituye el procesador o el disipador de calor del procesador, utilice el lubricante térmico incluido en el kit para garantizar la conductividad térmica.

1. Siga los procedimientos que se indican en el apartado [Antes de comenzar](#).
2. Quite el lubricante térmico de la parte inferior del disipador de calor del procesador.

⚠ PRECAUCIÓN: no olvide aplicar nuevo lubricante térmico. Aplicar lubricante térmico nuevo es fundamental para garantizar una protección térmica adecuada, necesaria para un funcionamiento óptimo del procesador.

3. Aplique nuevo lubricante térmico en la parte superior del procesador.
4. Alinee los cuatro tornillos cautivos del disipador de calor del procesador con los orificios para tornillos de la placa base y apriete los tornillos en orden ascendente.
5. Vuelva a colocar el compartimento para unidad (consulte [Colocación del compartimento para unidad](#)).
6. Vuelva a colocar la unidad óptica (consulte [Colocación de la unidad óptica](#)).
7. Vuelva a colocar el soporte superior (consulte [Colocación del soporte superior](#)).
8. Vuelva a colocar la cubierta superior (consulte [Colocación de la cubierta superior](#)).

⚠ PRECAUCIÓN: antes de encender el equipo, vuelva a colocar todos los tornillos y asegúrese de que no queda ninguno perdido dentro del equipo. De lo contrario, el equipo podría llegar a estropearse.

9. Conecte el equipo y los dispositivos a los enchufes eléctricos y enciéndalos.

[Regresar a la página de contenido](#)

[Regresar a la página de contenido](#)

Soporte de E/S

Manual de servicio de Dell™ Inspiron™ 300/400

- [Extracción del soporte de E/S](#)
- [Colocación del soporte de E/S](#)

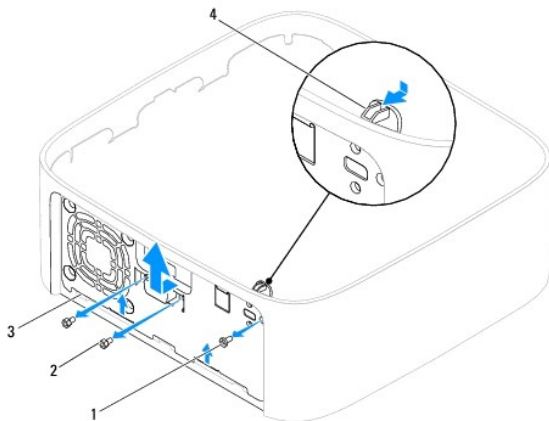
⚠ ADVERTENCIA: antes de manipular el interior del equipo, siga las instrucciones de seguridad que se entregan con él. Para obtener información adicional sobre prácticas recomendadas de seguridad, visite la página de inicio sobre el cumplimiento de normativas en www.dell.com/regulatory_compliance.

⚠ PRECAUCIÓN: sólo un técnico de servicio certificado debe realizar reparaciones en el equipo. La garantía no cubre los daños por reparaciones no autorizadas por Dell.

⚠ PRECAUCIÓN: para evitar descargas electrostáticas, toque tierra mediante el uso de una muñequera de conexión a tierra o toque periódicamente una superficie metálica no pintada (por ejemplo, un conector del equipo).

Extracción del soporte de E/S

1. Siga los procedimientos que se indican en el apartado [Antes de comenzar](#).
2. Extraiga la cubierta superior (consulte [Extracción de la cubierta superior](#)).
3. Retire el soporte superior (consulte [Extracción del soporte superior](#)).
4. Retire el embellecedor de E/S (consulte [Extracción del embellecedor de E/S](#)).
5. Saque el ventilador del chasis (consulte [Extracción del ventilador del chasis](#)).
6. Con un destornillador para tuercas hexagonales, quite los dos tornillos que fijan el conector VGA al soporte de E/S.
7. Quite el tornillo que fija el soporte de E/S al chasis.
8. Presione suavemente el pestillo de bloqueo de seguridad del soporte de E/S para soltarlo de la cubierta del equipo y extraiga el soporte de E/S del equipo.



1	Tornillo	2	Tuercas hexagonales (2)
3	Soporte de E/S	4	Pestillo de bloqueo de seguridad

Colocación del soporte de E/S

1. Siga los procedimientos que se indican en el apartado [Antes de comenzar](#).
2. Deslice las lengüetas de la parte inferior del soporte de E/S para introducirlas en las ranuras situadas en el chasis.

3. Presione suavemente el pestillo de bloqueo de seguridad y deslícelo hasta que encaje en su sitio. Vuelva a colocar el tornillo que fija el soporte de E/S al chasis.
4. Con un destornillador para tuercas hexagonales, vuelva a colocar los dos tornillos que fijan el conector VGA al soporte de E/S.
5. Vuelva a colocar el ventilador del chasis (consulte [Colocación del ventilador del chasis](#)).
6. Vuelva a colocar el soporte de E/S (consulte [Colocación del embellecedor de E/S](#)).
7. Vuelva a colocar el soporte superior (consulte [Colocación del soporte superior](#)).
8. Vuelva a colocar la cubierta superior (consulte [Colocación de la cubierta superior](#)).

 **PRECAUCIÓN:** antes de encender el equipo, vuelva a colocar todos los tornillos y asegúrese de que no queda ninguno perdido dentro del equipo. De lo contrario, el equipo podría llegar a estropearse.

9. Conecte el equipo y todos los dispositivos conectados a los enchufes eléctricos y enciéndalos.

[Regresar a la página de contenido](#)

[Regresar a la página de contenido](#)

Embellecedor de E/S

Manual de servicio de Dell™ Inspiron™ 300/400

- [Extracción del embellecedor de E/S](#)
- [Colocación del embellecedor de E/S](#)

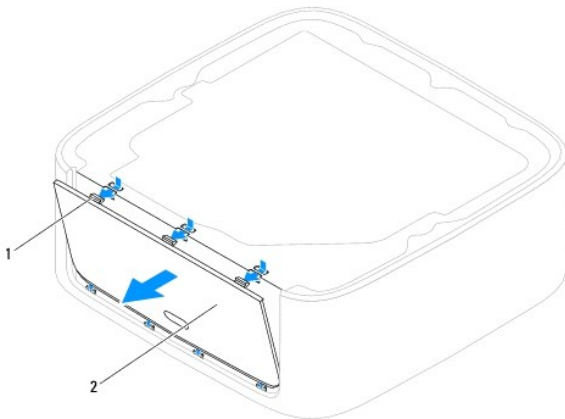
⚠ ADVERTENCIA: antes de manipular el interior del equipo, siga las instrucciones de seguridad que se entregan con él. Para obtener información adicional sobre prácticas recomendadas de seguridad, visite la página de inicio sobre el cumplimiento de normativas en www.dell.com/regulatory_compliance.

⚠ PRECAUCIÓN: sólo un técnico de servicio certificado debe realizar reparaciones en el equipo. La garantía no cubre los daños por reparaciones no autorizadas por Dell.

⚠ PRECAUCIÓN: para evitar descargas electrostáticas, toque tierra mediante el uso de una muñequera de conexión a tierra o toque periódicamente una superficie metálica no pintada (por ejemplo, un conector del equipo).

Extracción del embellecedor de E/S

1. Siga los procedimientos que se indican en el apartado [Antes de comenzar](#).
2. Extraiga la cubierta superior (consulte [Extracción de la cubierta superior](#)).
3. Extraiga la cubierta inferior (consulte [Extracción de la cubierta inferior](#)).
4. Presione las lengüetas de la parte inferior del embellecedor de E/S para soltarlas de las ranuras del chasis y levante el embellecedor de E/S para sacarlo del equipo.



1	Lengüetas (3)	2	Embellecedor de E/S
---	---------------	---	---------------------

Colocación del embellecedor de E/S

1. Siga los procedimientos que se indican en el apartado [Antes de comenzar](#).
2. Alinee las lengüetas del embellecedor de E/S con las ranuras del equipo y encaje el embellecedor de E/S en su sitio.
3. Vuelva a colocar la cubierta inferior (consulte [Colocación de la cubierta inferior](#)).
4. Vuelva a colocar la cubierta superior (consulte [Colocación de la cubierta superior](#)).

⚠ PRECAUCIÓN: antes de encender el equipo, vuelva a colocar todos los tornillos y asegúrese de que no queda ninguno perdido dentro del equipo. De lo contrario, el equipo podría llegar a estropearse.

5. Conecte el equipo y todos los dispositivos conectados a los enchufes eléctricos y enciéndalos.

[Regresar a la página de contenido](#)

[Regresar a la página de contenido](#)

Módulos de memoria

Manual de servicio de Dell™ Inspiron™ 300/400

● [Inspiron 300](#)

● [Inspiron 400](#)

⚠ ADVERTENCIA: antes de manipular el interior del equipo, siga las instrucciones de seguridad que se entregan con él. Para obtener información adicional sobre prácticas recomendadas de seguridad, visite la página de inicio sobre el cumplimiento de normativas en www.dell.com/regulatory_compliance.

⚠ PRECAUCIÓN: sólo un técnico de servicio certificado debe realizar reparaciones en el equipo. La garantía no cubre los daños por reparaciones no autorizadas por Dell.

⚠ PRECAUCIÓN: para evitar descargas electrostáticas, toque tierra mediante el uso de una muñequera de conexión a tierra o toque periódicamente una superficie metálica no pintada (por ejemplo, un conector del equipo).

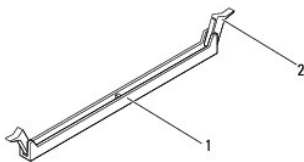
Inspiron 300

Extracción de los módulos de memoria

1. Siga los procedimientos que se indican en el apartado [Antes de comenzar](#).
2. Extraiga la cubierta superior (consulte [Extracción de la cubierta superior](#)).
3. Retire el soporte superior (consulte [Extracción del soporte superior](#)).
4. Retire la unidad óptica (consulte [Extracción de la unidad óptica](#)).
5. Extraiga el compartimento para unidad (consulte [Extracción del compartimento para unidad](#)).

⚠ PRECAUCIÓN: para evitar dañar el conector del módulo de memoria, no utilice herramientas con el fin de separar los sujetadores de fijación del módulo.

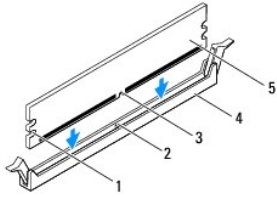
6. Abra cuidadosamente con la punta de los dedos los sujetadores de fijación situados en cada extremo del conector del módulo de memoria hasta que salga el módulo de memoria.
7. Extraiga el módulo de memoria de su conector.



1	Conector del módulo de memoria	2	Ganchos de fijación (2)
---	--------------------------------	---	-------------------------

Colocación del módulo de memoria

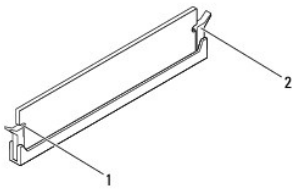
1. Siga los procedimientos que se indican en el apartado [Antes de comenzar](#).
2. Alinee la muesca del módulo de memoria con la lengüeta del conector del módulo de memoria.



1	Hendiduras (2)	2	Lengüeta
3	Muesca	4	Conector del módulo de memoria
5	Módulo de memoria		

3. Inserte el módulo de memoria en el conector hasta que quede bien colocado en su sitio. Si inserta el módulo de memoria correctamente, los sujetadores de fijación encajan en las hendiduras de ambos extremos del módulo de memoria. Si los ganchos de fijación no encajan en su sitio, quite el módulo de memoria y vuelva a instalarlo.

NOTA: si el módulo de memoria no está instalado correctamente, es posible que el equipo no se inicie.



1	Hendiduras (2)	2	Ganchos de fijación (2) (encajados en su sitio)
---	----------------	---	---

4. Vuelva a colocar el compartimento para unidad (consulte [Colocación del compartimento para unidad](#)).
5. Vuelva a colocar la unidad óptica (consulte [Colocación de la unidad óptica](#)).
6. Vuelva a colocar el soporte superior (consulte [Colocación del soporte superior](#)).
7. Vuelva a colocar la cubierta superior (consulte [Colocación de la cubierta superior](#)).

PRECAUCIÓN: antes de encender el equipo, vuelva a colocar todos los tornillos y asegúrese de que no queda ninguno perdido dentro del equipo. Si no lo hace, el equipo podría llegar a estropearse.

8. Conecte el equipo y todos los dispositivos conectados a los enchufes eléctricos y enciéndalos. Si aparece un mensaje que indica que el tamaño de la memoria ha cambiado, pulse <F1> para continuar.
9. Inicie sesión en el equipo.
10. Para verificar que la memoria está instalada correctamente:

En Windows® XP:

Haga clic en Inicio → **Panel de control** → Sistema.

Windows Vista®:

Haga clic en el botón Inicio → **Panel de control** → **Sistema y mantenimiento**.

Windows 7:

Haga clic en el botón Inicio → **Panel de control** → **Sistema y seguridad** → Sistema.

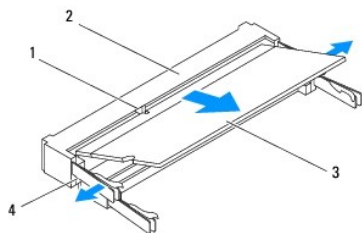
11. Compruebe la cantidad de memoria (RAM) que aparece.

Extracción de los módulos de memoria

1. Siga los procedimientos que se indican en el apartado [Antes de comenzar](#).
2. Extraiga la cubierta inferior (consulte [Extracción de la cubierta inferior](#)).

PRECAUCIÓN: para evitar dañar el conector del módulo de memoria, no utilice herramientas con el fin de separar los sujetadores de fijación del módulo.

3. Separe cuidadosamente con la punta de los dedos los sujetadores de fijación que se encuentran en los extremos del conector del módulo de memoria hasta que el módulo se levante.
4. Extraiga el módulo de memoria de su conector.



1	Lengüeta	2	Conector del módulo de memoria
3	Módulo de memoria	4	Ganchos de fijación (2)

Colocación de los módulos de memoria

PRECAUCIÓN: si necesita instalar módulos de memoria en dos conectores, instale un módulo en el conector con la etiqueta "DIMM 1" antes de instalar un módulo en el conector con la etiqueta "DIMM 2".

1. Siga los procedimientos que se indican en el apartado [Antes de comenzar](#).
2. Alinee la muesca del módulo de memoria con la lengüeta del conector del módulo de memoria.
3. Introduzca el módulo firmemente en la ranura formando un ángulo de 45 grados y presiónelo hasta que quede fijado en su sitio. Si no oye un clic, extraiga el módulo de memoria y vuelva a instalarlo.

NOTA: si el módulo de memoria no está instalado correctamente, es posible que el equipo no se inicie.

4. Vuelva a colocar la cubierta inferior (consulte [Colocación de la cubierta inferior](#)).

PRECAUCIÓN: antes de encender el equipo, vuelva a colocar todos los tornillos y asegúrese de que no queda ninguno perdido dentro del equipo. Si no lo hace, el equipo podría llegar a estropearse.

5. Conecte el equipo y todos los dispositivos conectados a los enchufes eléctricos y enciéndalos. Si aparece un mensaje que indica que el tamaño de la memoria ha cambiado, pulse <F1> para continuar.

6. Inicie sesión en el equipo.

7. Para verificar que la memoria está instalada correctamente:


En Windows® XP:

Haga clic en Inicio → Panel de control → Sistema.

Windows Vista®:

Haga clic en el botón Inicio → Panel de control → Sistema y mantenimiento.

Windows 7:

Haga clic en el botón Inicio  → **Panel de control** → **Sistema y seguridad** → Sistema.

8. Compruebe la cantidad de memoria (RAM) que aparece.

[Regresar a la página de contenido](#)

[Regresar a la página de contenido](#)

Unidad óptica

Manual de servicio de Dell™ Inspiron™ 300/400

- [Extracción de la unidad óptica](#)
- [Colocación de la unidad óptica](#)

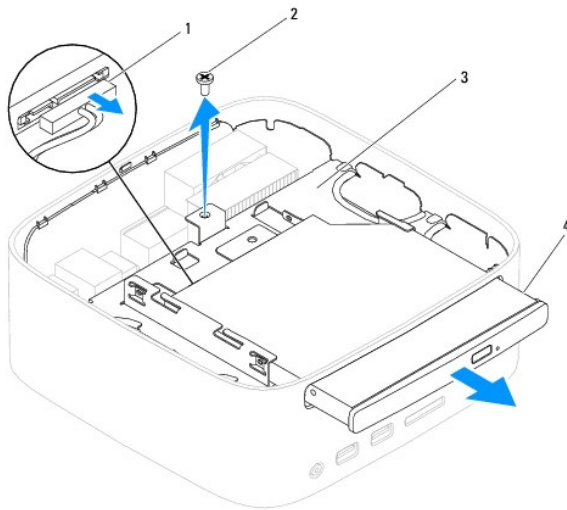
⚠ ADVERTENCIA: antes de manipular el interior del equipo, siga las instrucciones de seguridad que se entregan con él. Para obtener información adicional sobre prácticas recomendadas de seguridad, visite la página de inicio sobre el cumplimiento de normativas en www.dell.com/regulatory_compliance.

⚠ PRECAUCIÓN: sólo un técnico de servicio certificado debe realizar reparaciones en el equipo. La garantía no cubre los daños por reparaciones no autorizadas por Dell.

⚠ PRECAUCIÓN: para evitar descargas electrostáticas, toque tierra mediante el uso de una muñequera de conexión a tierra o toque periódicamente una superficie metálica no pintada (por ejemplo, un conector del equipo).

Extracción de la unidad óptica

1. Siga los procedimientos que se indican en el apartado [Antes de comenzar](#).
2. Extraiga la cubierta superior (consulte [Extracción de la cubierta superior](#)).
3. Retire el soporte superior (consulte [Extracción del soporte superior](#)).
4. Desconecte el cable de la unidad óptica del conector de la unidad óptica.
5. Quite el tornillo que fija la unidad óptica al compartimento para unidades.
6. Empuje y deslice hacia fuera la unidad óptica para sacarla desde la parte frontal del equipo.




1	Conector de cable de unidad óptica	2	Tornillo
3	Compartimiento para unidades	4	Unidad óptica

Colocación de la unidad óptica

1. Siga los procedimientos que se indican en el apartado [Antes de comenzar](#).
2. Deslice la unidad óptica para introducirla en el compartimento para unidades.
3. Vuelva a colocar el tornillo que fija la unidad óptica al compartimento para unidades.

4. Conecte el cable de la unidad óptica al conector de la unidad óptica.
5. Vuelva a colocar el soporte superior (consulte [Colocación del soporte superior](#)).
6. Vuelva a colocar la cubierta superior (consulte [Colocación de la cubierta superior](#)).

 **PRECAUCIÓN:** antes de encender el equipo, vuelva a colocar todos los tornillos y asegúrese de que no queda ninguno perdido dentro del equipo. De lo contrario, el equipo podría llegar a estropearse.

7. Conecte el equipo y todos los dispositivos conectados a los enchufes eléctricos y enciéndalos.
-

[Regresar a la página de contenido](#)

[Regresar a la página de contenido](#)

Procesador (solo Inspiron 400)

Manual de servicio de Dell™ Inspiron™ 300/400

- [Extracción del procesador](#)
- [Sustitución del procesador](#)

⚠ ADVERTENCIA: antes de manipular el interior del equipo, siga las instrucciones de seguridad que se entregan con él. Para obtener información adicional sobre prácticas recomendadas de seguridad, visite la página de inicio sobre el cumplimiento de normativas en www.dell.com/regulatory_compliance.

⚠ PRECAUCIÓN: sólo un técnico de servicio certificado debe realizar reparaciones en el equipo. La garantía no cubre los daños por reparaciones no autorizadas por Dell.

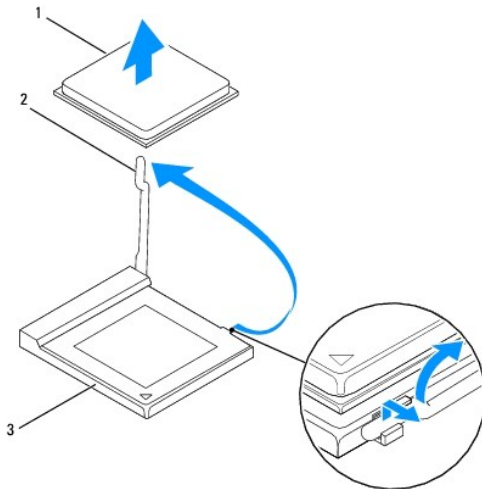
⚠ PRECAUCIÓN: para evitar descargas electrostáticas, toque tierra mediante el uso de una muñequera de conexión a tierra o toque periódicamente una superficie metálica no pintada (por ejemplo, un conector del equipo).

Extracción del procesador

1. Siga los procedimientos que se indican en [Antes de comenzar](#).
2. Extraiga la cubierta superior (consulte [Extracción de la cubierta superior](#)).
3. Retire el soporte superior (consulte [Extracción del soporte superior](#)).
4. Retire la unidad óptica (consulte [Extracción de la unidad óptica](#)).
5. Extraiga el compartimento para unidad (consulte [Extracción del compartimento para unidad](#)).
6. Retire el disipador de calor del procesador (consulte [Extracción del disipador de calor del procesador](#)).

⚠ PRECAUCIÓN: el ensamblaje del disipador de calor del procesador se puede calentar mucho durante el funcionamiento normal. Antes de tocarla, asegúrese de que ha tenido el tiempo suficiente para enfriarse.

7. Presione y empuje la palanca de liberación hacia abajo y hacia fuera para liberarla de la lengüeta que la fija.



1	Procesador	2	Palanca de liberación
3	Zócalo del procesador		

⚠ PRECAUCIÓN: cuando extraiga o sustituya el procesador, no toque ninguna de las patas que se encuentran dentro del zócalo del procesador ni deje que caiga ningún objeto sobre las patas del zócalo del procesador.

8. Levante con cuidado el procesador para retirarlo del zócalo.

Deje extendida la palanca de liberación en la posición de liberación para que el zócalo esté listo para el nuevo procesador.

Sustitución del procesador

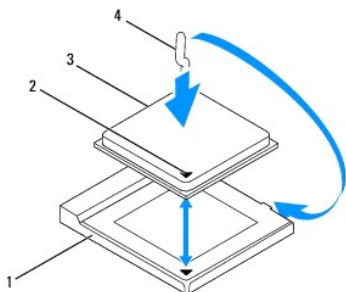
△ **PRECAUCIÓN:** descargue la electricidad estática de su cuerpo. Para ello, toque una superficie metálica sin pintar o la base del equipo.

△ **PRECAUCIÓN:** cuando sustituya el procesador, no toque ninguna de las patillas que se encuentran dentro del zócalo ni deje que caiga ningún objeto en las patillas del zócalo.

1. Siga los procedimientos que se indican en el apartado [Antes de comenzar](#).
2. Desembale el nuevo procesador, teniendo cuidado de no tocar la parte inferior del procesador.

△ **PRECAUCIÓN:** deberá colocar el procesador correctamente en el zócalo para evitar que se dañen de forma permanente el procesador y el equipo cuando encienda este último.

3. Deje la palanca de liberación en la posición de liberación para que el zócalo del procesador esté listo para el nuevo procesador.



1	Zócalo del procesador	2	Indicador de pata 1 del procesador
3	Procesador	4	Palanca de liberación

4. Asegúrese de que la palanca de liberación del zócalo esté totalmente extendida.

△ **PRECAUCIÓN:** las patas del zócalo son muy delicadas. Para evitar que se dañen, asegúrese de que el procesador está alineado correctamente con el zócalo y no ejerza una fuerza excesiva al instalar el procesador. No toque ni doble las patas de la placa base.

△ **PRECAUCIÓN:** deberá colocar el procesador correctamente en el zócalo para evitar que se dañe permanentemente el procesador.

5. Alinee las muescas de alineación frontal y posterior del procesador con las muescas frontal y posterior del zócalo.
6. Alinee las esquinas de la pata 1 del procesador y el zócalo del procesador.
7. Sitúe ligeramente el procesador en el zócalo y asegúrese de que está colocado correctamente.
8. Gire la palanca de liberación del zócalo hacia el zócalo y encájela en su sitio para fijar el procesador.
9. Elimine el lubricante térmico de la parte inferior del disipador de calor.

△ **PRECAUCIÓN:** no se olvide de aplicar nuevo lubricante térmico. Aplicar lubricante térmico nuevo es fundamental para garantizar una protección térmica adecuada, necesaria para un funcionamiento óptimo del procesador.

10. Aplique lubricante térmico nuevo en la parte superior del procesador.

△ **PRECAUCIÓN:** asegúrese de que el disipador de calor del procesador quede bien colocado y fijado.


11. Vuelva a colocar el disipador de calor del procesador (consulte [Colocación del disipador de calor del procesador](#)).

12. Vuelva a colocar el compartimento para unidad (consulte [Colocación del compartimento para unidad](#)).

13. Vuelva a colocar la unidad óptica (consulte [Colocación de la unidad óptica](#)).

14. Coloque el soporte superior (consulte [Colocación del soporte superior](#)).

15. Vuelva a colocar la cubierta superior (consulte [Colocación de la cubierta superior](#)).

 **PRECAUCIÓN:** antes de encender el equipo, vuelva a colocar todos los tornillos y asegúrese de que no queda ninguno perdido dentro del equipo. Si no lo hace, el equipo podría llegar a estropearse.

16. Conecte el equipo y todos los dispositivos conectados a los enchufes eléctricos y enciéndalos.

[Regresar a la página de contenido](#)

[Regresar a la página de contenido](#)

Soporte del botón de encendido

Manual de servicio de Dell™ Inspiron™ 300/400

- [Extracción del soporte del botón de encendido](#)
- [Colocación del soporte del botón de encendido](#)

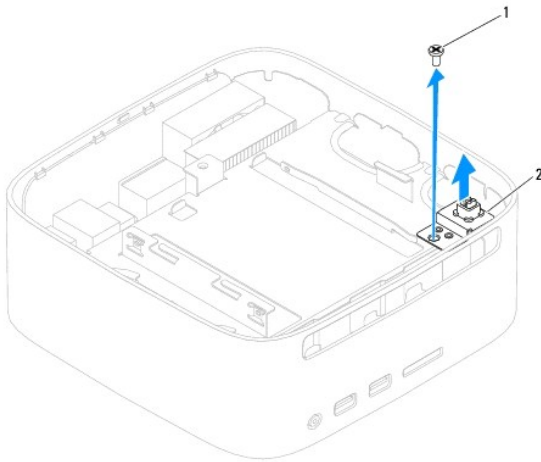
⚠ ADVERTENCIA: antes de manipular el interior del equipo, siga las instrucciones de seguridad que se entregan con él. Para obtener información adicional sobre prácticas recomendadas de seguridad, visite la página de inicio sobre el cumplimiento de normativas en www.dell.com/regulatory_compliance.

⚠ PRECAUCIÓN: sólo un técnico de servicio certificado debe realizar reparaciones en el equipo. La garantía no cubre los daños por reparaciones no autorizadas por Dell.

⚠ PRECAUCIÓN: para evitar descargas electrostáticas, toque tierra mediante el uso de una muñequera de conexión a tierra o toque periódicamente una superficie metálica no pintada (por ejemplo, un conector del equipo).

Extracción del soporte del botón de encendido

1. Siga los procedimientos que se indican en el apartado [Antes de comenzar](#).
2. Extraiga la cubierta superior (consulte [Extracción de la cubierta superior](#)).
3. Extraiga el soporte superior (consulte [Extracción del soporte superior](#)).
4. Retire la unidad óptica (consulte [Extracción de la unidad óptica](#)).
5. Quite el tornillo que fija el soporte del botón de encendido al compartimento para unidad.



1	Tornillo	2	Soporte del botón de encendido
---	----------	---	--------------------------------

6. Extraiga el compartimento para unidad (consulte [Extracción del compartimento para unidad](#)).
7. Desenchufe el cable del botón de encendido del conector de la placa base.
8. Levante el soporte del botón de encendido junto con el cable del botón de encendido para sacarlos del equipo.

Colocación del soporte del botón de encendido

1. Siga los procedimientos que se indican en el apartado [Antes de comenzar](#).
2. Conecte el cable del botón de encendido al conector de la placa base.
3. Vuelva a colocar el compartimento para unidad (consulte [Colocación del compartimento para unidad](#)).

4. Coloque el tornillo que fija el soporte del botón de encendido al compartimento para unidad.
5. Vuelva a colocar la unidad óptica (consulte [Colocación de la unidad óptica](#)).
6. Coloque el soporte superior (consulte [Colocación del soporte superior](#)).
7. Vuelva a colocar la cubierta superior (consulte [Colocación de la cubierta superior](#)).

 **PRECAUCIÓN:** antes de encender el equipo, vuelva a colocar todos los tornillos y asegúrese de que no queda ninguno perdido dentro del equipo. De lo contrario, el equipo podría llegar a estropearse.

8. Conecte el equipo y todos los dispositivos conectados a los enchufes eléctricos y enciéndalos.

[Regresar a la página de contenido](#)

[Regresar a la página de contenido](#)

Ventilador del chasis

Manual de servicio de Dell™ Inspiron™ 300/400

- [Extracción del ventilador del chasis](#)
- [Colocación del ventilador del chasis](#)

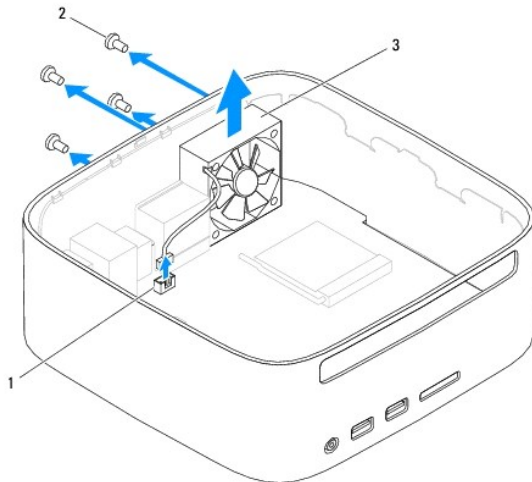
⚠ ADVERTENCIA: antes de manipular el interior del equipo, siga las instrucciones de seguridad que se entregan con él. Para obtener información adicional sobre prácticas recomendadas de seguridad, visite la página de inicio sobre el cumplimiento de normativas en www.dell.com/regulatory_compliance.

⚠ PRECAUCIÓN: sólo un técnico de servicio certificado debe realizar reparaciones en el equipo. La garantía no cubre los daños por reparaciones no autorizadas por Dell.

⚠ PRECAUCIÓN: para evitar descargas electrostáticas, toque tierra mediante el uso de una muñequera de conexión a tierra o toque periódicamente una superficie metálica no pintada (por ejemplo, un conector del equipo).

Extracción del ventilador del chasis

1. Siga los procedimientos que se indican en el apartado [Antes de comenzar](#).
2. Extraiga la cubierta superior (consulte [Extracción de la cubierta superior](#)).
3. Extraiga el soporte superior (consulte [Extracción del soporte superior](#)).
4. Retire el embellecedor de E/S (consulte [Extracción del embellecedor de E/S](#)).
5. Desconecte el cable del ventilador del chasis del conector de la placa base.
6. Quite los cuatro tornillos que fijan el ventilador del chasis al soporte de E/S.
7. Levante el ventilador del chasis apartándolo del equipo.



1	Conector del cable del ventilador del chasis	2	Tornillos (4)
3	Ventilador del chasis		

Colocación del ventilador del chasis

1. Siga los procedimientos que se indican en el apartado [Antes de comenzar](#).
2. Alinee los orificios de los tornillos situados en el ventilador del chasis con los orificios de los tornillos situados en el soporte de E/S.

3. Coloque los cuatro tornillos que fijan el ventilador del chasis al soporte de E/S.
4. Conecte el cable del ventilador del chasis al conector de la placa del sistema.
5. Vuelva a colocar el embellecedor de E/S (consulte [Colocación del embellecedor de E/S](#)).
6. Vuelva a colocar el soporte superior (consulte [Colocación del soporte superior](#)).
7. Vuelva a colocar la cubierta superior (consulte [Colocación de la cubierta superior](#)).

△ PRECAUCIÓN: antes de encender el equipo, vuelva a colocar todos los tornillos y asegúrese de que no queda ninguno perdido dentro del equipo. De lo contrario, el equipo podría llegar a estropearse.

8. Conecte el equipo y todos los dispositivos conectados a los enchufes eléctricos y enciéndalos.
-


[Regresar a la página de contenido](#)

[Regresar a la página de contenido](#)


Placa base

Manual de servicio de Dell™ Inspiron™ 300/400

- [Extracción de la placa base](#)
- [Sustitución de la placa base](#)
- [Introducción de la etiqueta de servicio en el BIOS](#)

 **ADVERTENCIA:** antes de manipular el interior del equipo, siga las instrucciones de seguridad que se entregan con él. Para obtener información adicional sobre prácticas recomendadas de seguridad, visite la página de inicio sobre el cumplimiento de normativas en www.dell.com/regulatory_compliance.


 **PRECAUCIÓN:** sólo un técnico de servicio certificado debe realizar reparaciones en el equipo. La garantía no cubre los daños por reparaciones no autorizadas por Dell.

 **PRECAUCIÓN:** para evitar descargas electrostáticas, toque tierra mediante el uso de una muñequera de conexión a tierra o toque periódicamente una superficie metálica no pintada (por ejemplo, un conector del equipo).

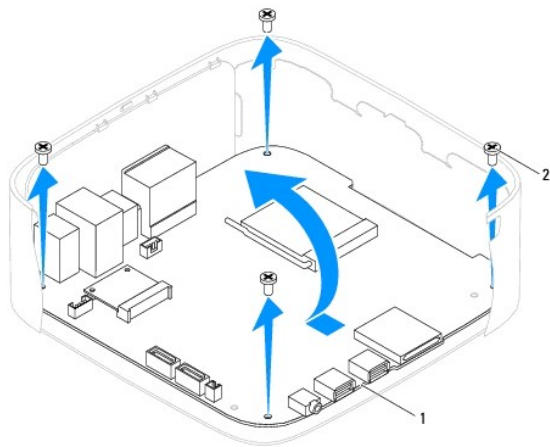
 **PRECAUCIÓN:** sujete los componentes y las tarjetas por sus bordes, y evite tocar las patas y los contactos.

En el chip de la BIOS de la placa base se encuentra la etiqueta de servicio, que también se ve en la etiqueta de código de barras del equipo. El kit de sustitución de la placa base incluye un CD con una utilidad para transferir la etiqueta de servicio a la placa base de repuesto.

Extracción de la placa base

1. Siga los procedimientos que se indican en el apartado [Antes de comenzar](#).
 2. Extraiga la cubierta superior (consulte [Extracción de la cubierta superior](#)).
 3. Retire el soporte superior (consulte [Extracción del soporte superior](#)).
 4. Extraiga la cubierta inferior (consulte [Extracción de la cubierta inferior](#)).
 5. Retire la unidad óptica (consulte [Extracción de la unidad óptica](#)).
 6. Extraiga el compartimento para unidades (consulte [Extracción del compartimento para unidad](#)).
 7. Extraiga la batería de tipo botón (consulte [Extracción de la batería de celda del espesor de una moneda](#)).
 8. Retire el embellecedor de E/S (consulte [Extracción del embellecedor de E/S](#)).
 9. Saque el ventilador del chasis (consulte [Extracción del ventilador del chasis](#)).
 10. Extraiga el soporte de E/S (consulte [Extracción del soporte de E/S](#)).
 11. Extraiga los módulos de memoria (consulte [Módulos de memoria](#)).
 12. *Solo para Inspiron 400:*
 - a. Extraiga la minitarjeta (consulte [Retirada de la minitarjeta](#)).
 - b. Retire el disipador de calor del procesador (consulte [Extracción del disipador de calor del procesador](#)).
 - c. Extraiga el procesador (consulte [Extracción del procesador](#)).
-  **NOTA:** observe la colocación de los cables antes de desconectarlos de la placa base.
- d. Extraiga el disipador de calor de la tarjeta gráfica (consulte [Extracción del disipador de calor de la tarjeta gráfica](#)).
 - e. Retire la tarjeta gráfica (consulte [Retirar la tarjeta gráfica](#)).
 - f. Extraiga el ventilador de la tarjeta gráfica (consulte [Extracción del ventilador de la tarjeta gráfica](#)).
13. Desconecte todos los cables conectados a la placa base.
 14. Retire los cuatro tornillos que fijan la placa base al chasis.
 15. Empuje la placa base desde abajo para sacarla del chasis.


16. Deslice la placa base hasta la parte posterior del chasis para sacar los conectores de la placa base de las ranuras del chasis.
17. Levante la placa base para extraerla del equipo.




1	Tarjeta del sistema	2	Tornillos (4)
---	---------------------	---	---------------

Sustitución de la placa base

1. Siga los procedimientos que se indican en el apartado [Antes de comenzar](#).
2. Alinee los conectores de la placa base con las ranuras del chasis y deslice la placa base hasta que encaje en su sitio.
3. Vuelva a colocar los cuatro tornillos que fijan la placa base al chasis.
4. *Solo para Inspiron 400:*
 - a. Vuelva a colocar el ventilador de la tarjeta gráfica (consulte [Colocación del ventilador de la tarjeta gráfica](#)).
 - b. Coloque la tarjeta gráfica (consulte [Sustitución de la tarjeta gráfica](#)).
 - c. Coloque el disipador de calor de la tarjeta gráfica (consulte [Colocación del disipador de calor de la tarjeta gráfica](#)).
 - d. Vuelva a colocar el procesador (consulte el apartado [Sustitución del procesador](#)).
 - e. Vuelva a colocar el disipador de calor del procesador (consulte [Colocación del disipador de calor del procesador](#)).
 - f. Vuelva a colocar la minitarjeta (consulte [Colocación de la minitarjeta](#)).
5. Conecte los cables a la placa base.
6. Coloque los módulos de memoria (consulte [Módulos de memoria](#)).
7. Coloque el soporte de E/S (consulte [Colocación del soporte de E/S](#)).
8. Vuelva a colocar el ventilador del chasis (consulte [Colocación del ventilador del chasis](#)).
9. Vuelva a colocar el embellecedor de E/S (consulte [Colocación del embellecedor de E/S](#)).
10. Coloque la batería de tipo botón (consulte [Sustitución de la batería de tipo botón](#)).
11. Vuelva a colocar el compartimento para unidades (consulte [Colocación del compartimento para unidad](#)).
12. Vuelva a colocar la unidad óptica (consulte [Colocación de la unidad óptica](#)).
13. Vuelva a colocar la cubierta inferior (consulte [Colocación de la cubierta inferior](#)).
14. Vuelva a colocar el soporte superior (consulte [Colocación del soporte superior](#)).
15. Coloque la cubierta superior (consulte [Colocación de la cubierta superior](#)).

 **PRECAUCIÓN:** antes de encender el equipo, vuelva a colocar todos los tornillos y asegúrese de que no queda ninguno perdido dentro del equipo. Si no lo hace, el equipo podría llegar a estropearse.

16. Encienda el equipo.

 **NOTA:** después de colocar la placa base, introduzca la etiqueta de servicio del equipo en el BIOS de la placa base de repuesto.

17. Introduzca la etiqueta de servicio (consulte [Introducción de la etiqueta de servicio en el BIOS](#)).

Introducción de la etiqueta de servicio en el BIOS

1. Encienda el equipo.

2. Pulse <F2> durante la POST para abrir el programa de configuración del sistema.

3. Vaya a la pestaña principal y escriba la etiqueta de servicio en el campo **Service Tag Setting** (Configuración de etiqueta de servicio).

[Regresar a la página de contenido](#)

[Regresar a la página de contenido](#)

Utilidad de configuración del sistema

Manual de servicio de Dell™ Inspiron™ 300/400


- [Información general](#)
- [Eliminación de contraseñas olvidadas y de la configuración de la memoria CMOS](#)
- [Actualización del BIOS](#)

Información general

Use la utilidad de configuración del sistema para:


- 1 Cambiar la información de configuración del sistema después de agregar, cambiar o quitar hardware del equipo
- 1 Establecer o cambiar una opción seleccionable por el usuario, como la contraseña de usuario
- 1 Leer la cantidad de memoria actual o establecer el tipo de unidad de disco duro instalada

 **PRECAUCIÓN:** a menos que sea un usuario experto, no cambie la configuración de este programa. Algunos cambios pueden hacer que el equipo no funcione correctamente.

 **NOTA:** antes de cambiar la configuración del sistema, se recomienda anotar la información de las pantallas de configuración del sistema para poder utilizarla posteriormente.

Acceso a la utilidad de configuración del sistema

1. Encienda (o reinicie) el equipo.
2. Cuando aparezca el logotipo de DELL™, espere a que se muestre el indicador de F2 y, entonces, pulse <F2> inmediatamente.


 **NOTA:** la solicitud de F2 indica que el teclado se ha inicializado. Este indicador puede aparecer muy rápidamente, por lo que debe estar atento y pulsar <F2>. Si pulsa <F2> antes de que se muestre el indicador de F2, esta pulsación de tecla no tendrá ningún efecto. Si no pulsa esa tecla inmediatamente, aparecerá el logotipo del sistema operativo; espere hasta que aparezca el escritorio de Microsoft® Windows®. Después, apague el equipo (consulte el apartado [Apagado del equipo](#)) y vuelva a intentarlo.

Pantallas del programa de configuración del sistema

La pantalla de configuración del sistema muestra la información de la configuración actual o modificable del equipo. La información que se muestra en pantalla se divide en tres áreas: la **opción de configuración**, la **pantalla de ayuda** activa y las **funciones de tecla**.

<p>Setup Item (Opción de configuración): este campo aparece en el lado izquierdo de la ventana del programa de configuración del sistema. Se trata de una lista desplazable que contiene las opciones que definen la configuración del equipo, incluido el hardware instalado, la conservación de energía y las características de seguridad.</p> <p>Avance y retroceda por la lista mediante las teclas de flecha hacia arriba y hacia abajo. Cuando se resalta una opción, el campo Help Screen (Pantalla de ayuda) muestra más información sobre dicha opción y la configuración disponible.</p>	<p>Help Screen (Pantalla de ayuda): este campo aparece en la parte derecha de la ventana del programa de configuración del sistema y contiene información acerca de cada una de las opciones de Setup Item (Elemento de configuración). En este campo puede ver información acerca del equipo y modificar la configuración actual.</p> <p>Pulse las teclas de flechas arriba y abajo para resaltar una opción. Pulse <Intro> para activar la selección y vuelva a Setup Item (Elemento de configuración).</p> <p>NOTA: no todos los parámetros de configuración del campo Setup Item (Elemento de configuración) se pueden modificar.</p>
<p>Key Functions (Funciones de tecla): aparece debajo del campo Help Screen (Pantalla de ayuda) y muestra las teclas y sus funciones dentro del campo de configuración del sistema activo.</p>	

Opciones del programa de configuración del sistema

 **NOTA:** según el equipo y los dispositivos instalados, es posible que los elementos mostrados en esta sección aparezcan o no aparezcan exactamente como se indica.

System Info (Información del sistema)	
System (Sistema)	Muestra el nombre del sistema.
BIOS Version (Versión del BIOS)	Muestra el número de versión del BIOS.
Service Tag (Etiqueta de servicio)	Muestra la etiqueta de servicio del equipo cuando ésta se incluye.
Asset Tag (Etiqueta de propiedad)	Muestra la etiqueta de propiedad del equipo cuando ésta se incluye.

Processor Type (Tipo de procesador)	Muestra la información del procesador.
Processor L2 cache (Caché L2 del procesador)	Muestra el tamaño de la memoria caché L2.
Memory Installed (Memoria instalada)	Indica la cantidad de memoria instalada en MB.
Memory Speed (Velocidad de memoria)	Indica la velocidad de la memoria en MHz.
Memory Technology (Tecnología de memoria)	Muestra el tipo de memoria instalada.
Main (Principal)	
Service Tag Setting (Configuración de etiqueta de servicio)	Muestra la etiqueta de servicio del equipo si ésta se incluye, o proporciona un campo para introducir la etiqueta de servicio manualmente si ésta no se incluye.
System Time (Hora del sistema)	Muestra la hora actual en el formato hh:mm:ss.
System Date (Fecha del sistema)	Muestra la fecha actual en el formato mm/dd/aa.
SATA-0	Muestra la unidad SATA conectada al conector SATA-0.
SATA-1	Muestra la unidad SATA conectada al conector SATA-1.
eSATA-0 (aplicable solo para equipos Inspiron 400)	Muestra la unidad eSATA conectada al conector eSATA-0.
eSATA-1 (aplicable solo para equipos Inspiron 400)	Muestra la unidad eSATA conectada al conector eSATA-1.
Keyboard Errors (Errores del teclado)	Muestra los errores del teclado cuando está establecido en Report (Notificar). Valor predeterminado: Report.
Advanced Settings (Configuración avanzada)	
Inspiron 300	
CPU Feature (Función CPU)	<ul style="list-style-type: none"> 1 Limit CUID Value (Limitar valor de CUID): Enabled (Activado) o Disabled (Desactivado). Valor predeterminado: Disabled 1 CPU XD Support (Compatibilidad con CPU XD): Enabled (Activado) o Disabled (Desactivado). Valor predeterminado: Enabled. 1 Hyper-Threading Technology (Tecnología Hyper-Threading): Enabled (Activado) o Disabled (Desactivado). Valor predeterminado: Enabled. 1 Virtualization (Virtualización), valor oculto si la CPU no es compatible: Enabled (Activado) o Disabled (Desactivado). Valor predeterminado: Enabled
Integrated Graphics Configuration (Configuración de gráficos integrados)	<ul style="list-style-type: none"> 1 DVMT Mode Select (Selección de modo DVMT): DVMT Mode (Modo DVMT) 1 DVMT/FIXED Memory (Memoria DVMT/FIJA): 128 MB
Integrated Peripherals Configuration (Configuración de periféricos integrados)	<ul style="list-style-type: none"> 1 Onboard Audio Controller (Controladora de sonido integrada): Enabled (Activado) o Disabled (Desactivado). Valor predeterminado: Enabled. 1 Onboard LAN Controller (Controladora de LAN integrada): Enabled (Activado) o Disabled (Desactivado). Valor predeterminado: Enabled 1 Onboard LAN Boot ROM (ROM de inicio de LAN integrada): Enabled (Activado) o Disabled (Desactivado). Valor predeterminado: Disabled.
Inspiron 400	
CPU Feature (Función CPU)	<ul style="list-style-type: none"> 1 Secure Virtual Machine Mode (Modo de máquina virtual seguro): Enabled (Activado) o Disabled (Desactivado). Valor predeterminado: Enabled 1 AMD Cool 'N' Quiet (Cool 'N' Quiet de AMD): Enabled (Activado) o Disabled (Desactivado). Valor predeterminado: Enabled.
Integrated Graphics Configuration (Configuración de gráficos integrados)	UMA Frame Buffer Size (Tamaño del búfer de la trama de UMA): Auto (Automático), 32 MB, 64 MB, 128 MB, 256 MB o 512 MB. Valor predeterminado: Auto
Integrated Peripherals Configuration (Configuración de periféricos integrados)	<ul style="list-style-type: none"> 1 Onboard SATA Controller (Controladora de SATA integrada): Enabled (Activado) o Disabled (Desactivado). Valor predeterminado: Enabled 1 SATA Mode (Modo SATA): ATA o AHCI. Valor predeterminado: AHCI 1 Audio Controller (Controladora de sonido integrada): Enabled (Activado) o Disabled (Desactivado). Valor predeterminado: Enabled. 1 Onboard LAN Controller (Controladora de LAN integrada): Enabled (Activado) o Disabled (Desactivado). Valor predeterminado: Enabled 1 Onboard LAN Boot ROM (ROM de inicio de LAN integrada): Enabled (Activado) o Disabled (Desactivado). Valor predeterminado: Disabled.
USB Device Setting (Configuración del dispositivo USB)	<ul style="list-style-type: none"> 1 USB Controller (Controladora USB): Enabled (Activado) o Disabled (Desactivado). Valor predeterminado: Enabled. 1 USB Operation Mode (Modo de funcionamiento de USB); aparece cuando está activado "USB Controller" (Controladora USB): FullSpeed (Velocidad máxima) o HiSpeed (Alta velocidad). Valor predeterminado: HiSpeed
Numlock Key (Tecla Bloq Num)	On (Encendido); Off (Apagado). Valor predeterminado: On.
Fast Boot (Inicio rápido)	Enabled (Activado) o Disabled (Desactivado). Valor predeterminado: Enabled.
Power Management (Administración de energía)	
ACPI Suspend Type (Tipo de suspensión ACPI)	Especifica el tipo de suspensión. Valor predeterminado: S3
AC Recovery (Recuperación de CA)	Power Off (Apagado); Power On (Encendido); Last State (Último estado). Valor predeterminado: Power Off.


Low Power Mode (Modo de bajo consumo); aplicable sólo para equipos Inspiron 400.	Enabled (Activado) o Disabled (Desactivado). Valor predeterminado: Enabled.
Remote Wake Up (Reactivación remota)	Enabled (Activado) o Disabled (Desactivado). Valor predeterminado: Enabled.
Auto Power On (Encendido automático)	Enabled (Activado) o Disabled (Desactivado). Valor predeterminado: Enabled.
Auto Power On Date (Fecha de encendido automático); sólo se muestra si "Auto Power On" (Encendido automático) se ha establecido en Enabled (Activado).	Especifica la fecha de encendido. El valor predeterminado es 15.
Auto Power On Time (Hora de encendido automático); sólo se muestra si "Auto Power On" (Encendido automático) se ha establecido en Enabled (Activado).	Especifica la hora de encendido. El valor predeterminado es 12:30:30.
Security Settings (Configuración de seguridad)	
Unlock Setup Status (Desbloquear estado de la instalación)	Desbloqueado
Supervisor Password (Contraseña de supervisor)	Estado de la contraseña de supervisor instalada.
User Password (Contraseña de usuario)	Estado de la contraseña de usuario instalada.
Boot Sequence (Secuencia de inicio)	
1st Boot Device (Primer dispositivo de inicio)	Especifica la secuencia de inicio de los dispositivos disponibles. Hard Disk (Disco duro); USB; CD/DVD; Removable (Extraíble); Network (Red); Disabled (Desactivado). Valor predeterminado: Hard Disk.
2nd Boot Device (Segundo dispositivo de inicio)	Especifica la secuencia de inicio de los dispositivos disponibles. Hard Disk (Disco duro); USB; CD/DVD; Removable (Extraíble); Network (Red); Disabled (Desactivado). Valor predeterminado: USB.
3rd Boot Device (Tercer dispositivo de inicio)	Especifica la secuencia de inicio de los dispositivos disponibles. Hard Disk (Disco duro); CD/DVD; CD/DVD; Removable (Extraíble); Network (Red); Disabled (Desactivado). Valor predeterminado: CD/DVD.
4th Boot Device (Cuarto dispositivo de inicio)	Especifica la secuencia de inicio de los dispositivos disponibles. Hard Disk (Disco duro); USB; CD/DVD; Removable (Extraíble); Network (Red); Disabled (Desactivado). Valor predeterminado: Removable.
5th Boot Device (Quinto dispositivo de inicio)	Especifica la secuencia de inicio de los dispositivos disponibles. Hard Disk (Disco duro); USB; CD/DVD; Removable (Extraíble); Network (Red); Disabled (Desactivado). Valor predeterminado: Network.
Hard Disk Drives (Unidades de disco duro)	Especifica la secuencia prioritaria de los dispositivos de inicio de las unidades de disco duro disponibles.
USB Drives (Unidades USB)	Especifica la secuencia prioritaria de los dispositivos de inicio de las unidades USB disponibles.
CD/DVD Drives (Unidades CD/DVD)	Especifica la secuencia prioritaria de los dispositivos de inicio de las unidades CD/DVD disponibles.
Removable Drives (Unidades extraíbles)	Especifica la secuencia prioritaria del dispositivo de inicio de las unidades extraíbles disponibles.
Network Drives (Unidades de red)	Especifica la secuencia prioritaria de los dispositivos de inicio de las unidades de red disponibles.
Exit (Salir)	
Exit Options (Opciones de salida)	Proporciona opciones para Save Changes and Exit (Guardar los cambios y salir), Discard Changes and Exit (Descartar los cambios y salir) y Load Default Setting (Cargar configuración predeterminada).

Boot Sequence (Secuencia de inicio)

Esta función permite cambiar la secuencia de arranque de los dispositivos.

Boot Options (Opciones de inicio)

- Hard Drive** (Unidad de disco duro): el equipo intenta iniciarse desde la unidad de disco duro principal. Si la unidad de disco duro no contiene ningún sistema operativo, el equipo genera un mensaje de error.
- USB Flash Device** (Dispositivo flash USB): inserte el dispositivo de memoria en un puerto USB y reinicie el equipo. Cuando aparezca **F12 Boot Options** (**F12 Opciones de inicio**) en la esquina inferior derecha de la pantalla, pulse <F12>. El BIOS detecta el dispositivo y añade la opción de flash USB al menú de inicio.

 **NOTA:** para poder arrancar desde un dispositivo USB, éste debe ser de arranque. Compruebe en la documentación del dispositivo si éste es de arranque.

- 1 **CD/DVD Drive** (Unidad de CD/DVD): el equipo intenta iniciarse desde la unidad de CD/DVD. Si no hay ningún CD/DVD en la unidad, o si el CD/DVD no contiene ningún sistema operativo, el equipo genera un mensaje de error.

Cambio de la secuencia de inicio por el inicio actual

Puede utilizar esta función para cambiar la secuencia de inicio actual, por ejemplo, para iniciar desde la unidad de CD/DVD y ejecutar Dell Diagnostics (Diagnósticos Dell) en el soporte multimedia *Drivers and Utilities* (Controladores y utilidades). Al finalizar las pruebas de diagnóstico, la secuencia de inicio anterior se restaurará.


1. Si va a arrancar desde un dispositivo USB, conecte dicho dispositivo al conector USB.
2. Encienda (o reinicie) el equipo.
3. Cuando aparezca **F2 = Setup**, **F12 Boot Options** (**F2 = Configuración**, **F12 Opciones de inicio**) en la esquina inferior derecha de la pantalla, pulse <F12>.

Si tarda demasiado y aparece el logotipo del sistema operativo, espere hasta que se muestre el escritorio de Microsoft Windows. A continuación, apague el equipo y vuelva a intentarlo.

Aparece **Boot Device Menu** (Menú de dispositivos de inicio), donde se muestran todos los dispositivos de inicio disponibles.


4. En **Boot Device Menu** (Menú de dispositivos de inicio), seleccione el dispositivo desde el que desea iniciar el equipo.

Por ejemplo, si está iniciando desde una llave de memoria USB, resalte **USB Flash Device** (Dispositivo flash USB) y pulse <Intro>.

 **NOTA:** para poder arrancar desde un dispositivo USB, éste debe ser de arranque. Compruebe la documentación del dispositivo para saber si se trata de un dispositivo de inicio.


Cambio de la secuencia de inicio para inicios futuros

1. Abra la herramienta de configuración del sistema (consulte [Acceso a la utilidad de configuración del sistema](#)).
2. Utilice las flechas para resaltar la opción de menú **Boot** (Inicio) y pulse <Intro> para acceder al menú.

 **NOTA:** anote la secuencia de inicio actual por si desea restaurarla.


3. Pulse las teclas de flecha hacia arriba o hacia abajo para recorrer la lista de dispositivos.
4. Pulse la tecla más (+) o menos (-) para cambiar la prioridad de los dispositivos de inicio.

Eliminación de contraseñas olvidadas y de la configuración de la memoria CMOS

 **ADVERTENCIA:** antes de comenzar cualquiera de los procedimientos de esta sección, siga las instrucciones de seguridad que se entregan con el equipo.

 **ADVERTENCIA:** debe desenchufar el equipo del enchufe eléctrico para eliminar la configuración de CMOS.

 **PRECAUCIÓN:** sólo un técnico de servicio certificado debe realizar reparaciones en el equipo. La garantía no cubre los daños por reparaciones no autorizadas por Dell.

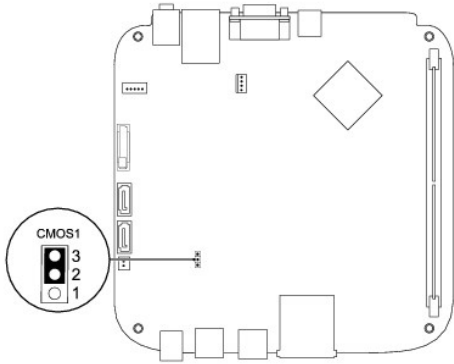
 **PRECAUCIÓN:** para evitar descargas electrostáticas, toque tierra mediante el uso de una muñequera de conexión a tierra o toque periódicamente una superficie metálica no pintada (por ejemplo, un conector del equipo).

 **PRECAUCIÓN:** si se elimina la configuración de CMOS, también se eliminará la contraseña.

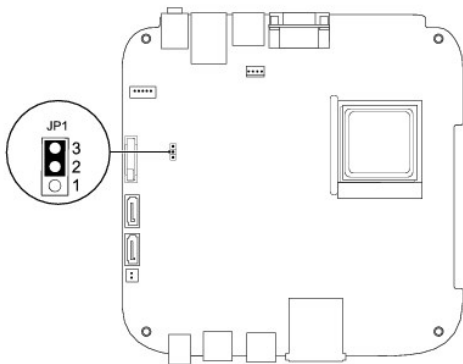
1. Siga los procedimientos que se indican en el apartado [Antes de comenzar](#).
2. Extraiga la cubierta superior (consulte [Extracción de la cubierta superior](#)).
3. Retire el soporte superior (consulte [Extracción del soporte superior](#)).
4. Retire la unidad óptica (consulte [Extracción de la unidad óptica](#)).
5. Extraiga el compartimento para unidad (consulte [Extracción del compartimento para unidad](#)).
6. Busque el conector CMOS de 3 patas en la placa base (consulte [Componentes de la placa base](#)).

7. Extraiga el conector del puente de dos patas de las patas 2 y 3 y colóquelo en las patas 1 y 2.
8. Espere aproximadamente cinco segundos hasta que se borre la configuración CMOS.
9. Extraiga el conector del puente de dos patas de las patas 1 y 2 y cámbielo a las patas 2 y 3.

Inspiron 300



Inspiron 400



10. Vuelva a colocar el compartimento para unidades (consulte [Colocación del compartimento para unidad](#)).
11. Vuelva a colocar la unidad óptica (consulte [Colocación de la unidad óptica](#)).
12. Vuelva a colocar el soporte superior (consulte [Colocación del soporte superior](#)).
13. Vuelva a colocar la cubierta superior (consulte [Colocación de la cubierta superior](#)).

⚠ PRECAUCIÓN: antes de encender el equipo, vuelva a colocar todos los tornillos y asegúrese de que no queda ninguno perdido dentro del equipo. Si no lo hace, el equipo podría llegar a estropearse.


14. Conecte el equipo y los dispositivos a los enchufes eléctricos y enciéndalos.

Actualización del BIOS

1. Encienda el equipo.
2. Vaya al sitio web Dell Support en support.dell.com.

3. Haga clic en **Drivers & Downloads** (Controladores y descargas)→ **Select Model** (Seleccionar modelo).

4. Localice el archivo de actualización de BIOS de su equipo:


 **NOTA:** La etiqueta de servicio del equipo se encuentra en la parte inferior de éste.

Si tiene la etiqueta de servicio de su equipo:

- a. Haga clic en **Enter a Service Tag** (Introducir una etiqueta de servicio).
- b. Introduzca la etiqueta de servicio de su equipo en el campo **Enter a service tag:**, haga clic en **Go** (Ir) y vaya al [paso 5](#).

Si no tiene la etiqueta de servicio de su equipo:

- a. Seleccione el tipo de producto en la lista **Select Your Product Family** (Seleccione su familia de productos).
- b. Seleccione la marca de producto en la lista **Select Your Product Line** (Seleccione su línea de productos).
- c. Seleccione el número de modelo de producto en la lista **Select Your Product Model** (Seleccione su modelo de producto).

 **NOTA:** si ha seleccionado un modelo diferente y quiere empezar de nuevo, haga clic en **Start Over** (Empezar de nuevo) en la parte superior derecha del menú.

- d. Haga clic en **Confirm** (Confirmar).

5. En la pantalla aparecerá una lista de resultados. Haga clic en **BIOS**.

6. Haga clic en **Download Now** (Descargar ahora) para descargar el archivo.
A continuación, aparece la ventana **File Download** (Descargar archivo).

7. Haga clic en **Save** (Guardar) para guardar el archivo en su escritorio. El archivo se descarga al escritorio.

8. Cuando aparezca la ventana **Download Complete** (Descarga completada) haga clic en **Close** (Cerrar).
El icono del archivo aparecerá en su escritorio bajo el mismo nombre con el que se descargó el archivo de actualización del BIOS.

9. Haga doble clic en el icono del archivo en el escritorio y siga las instrucciones que se muestran en pantalla.

[Regresar a la página de contenido](#)

[Regresar a la página de contenido](#)

Información técnica general

Manual de servicio de Dell™ Inspiron™ 300/400

● [Inspiron™ 300](#)

● [Inspiron 400](#)

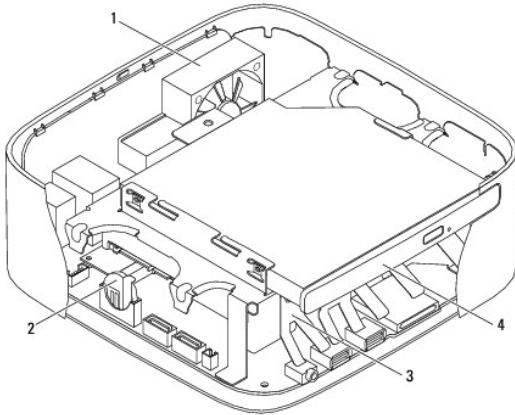
⚠ ADVERTENCIA: antes de manipular el interior del equipo, siga las instrucciones de seguridad que se entregan con él. Para obtener información adicional sobre prácticas recomendadas de seguridad, visite la página de inicio sobre el cumplimiento de normativas en www.dell.com/regulatory_compliance.

⚠ PRECAUCIÓN: sólo un técnico de servicio certificado debe realizar reparaciones en el equipo. La garantía no cubre los daños por reparaciones no autorizadas por Dell.

⚠ PRECAUCIÓN: para evitar descargas electrostáticas, toque tierra mediante el uso de una muñequera de conexión a tierra o toque periódicamente una superficie metálica no pintada (por ejemplo, un conector del equipo).

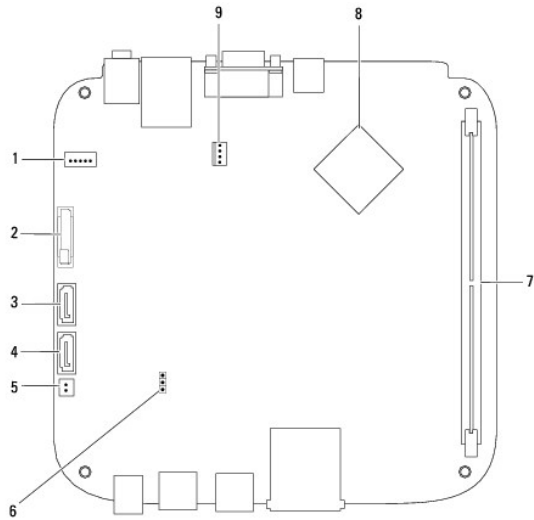
Inspiron™ 300

Vista interior



1	Ventilador del chasis	2	Batería de celda del espesor de una moneda
3	Compartimiento para unidades	4	Unidad óptica

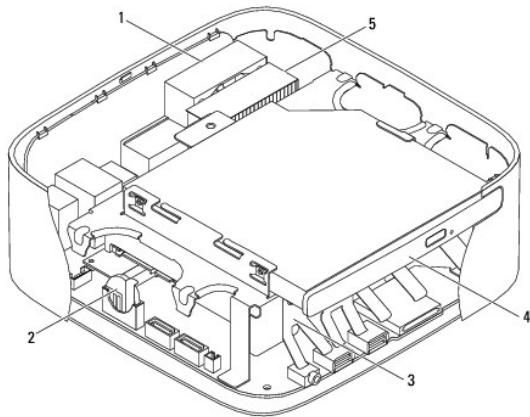
Componentes de la placa base



1	Conector de alimentación SATA (SATAPWR1)	2	Zócalo para baterías de tipo botón (BAT1)
3	Conector de la unidad SATA (SATA2)	4	Conector de la unidad SATA (SATA1)
5	Conector de alimentación de la unidad óptica (ODD_PWR1)	6	Puente de CMOS (CMOS1)
7	Conector del módulo de memoria (DIMM1)	8	Procesador
9	Conector del ventilador del chasis (SYSFAN1)		

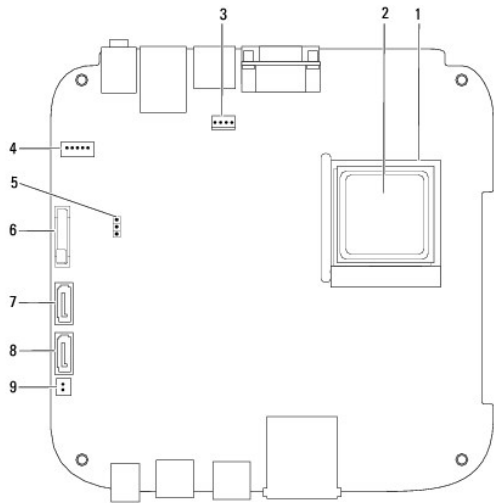
Inspiron 400

Vista interior



1	Ventilador del chasis	2	Batería de tipo botón
3	Compartimiento para unidades	4	Unidad óptica
5	Disipador de calor del procesador		

Componentes de la placa base



1	Zócalo del procesador	2	Procesador
3	Conector del ventilador del chasis (CPU_FAN)	4	Conector de alimentación SATA (SATAPWR1)
5	Puente de CMOS (JP1)	6	Zócalo para baterías de tipo botón (BT1)
7	Conector de la unidad SATA (SATA2)	8	Conector de la unidad SATA (SATA1)
9	Conector de alimentación SATA (SATAPWR2)		

[Regresar a la página de contenido](#)

[Regresar a la página de contenido](#)

Manual de servicio de Dell™ Inspiron™ 300/400



NOTA: una NOTA indica información importante que le ayuda a conseguir un mejor rendimiento de su equipo.



PRECAUCIÓN: una PRECAUCIÓN indica la posibilidad de daños en el hardware o pérdida de datos, y le explica cómo evitar el problema.



ADVERTENCIA: un mensaje de AVISO indica el riesgo de daños en la propiedad, de lesiones personales e incluso de muerte.

La información contenida en este documento puede modificarse sin aviso previo.
© 2009 Dell Inc. Todos los derechos reservados.

Queda estrictamente prohibida la reproducción de este material en cualquier forma sin la autorización por escrito de Dell Inc.

Marcas comerciales utilizadas en este texto: *Dell*, el logotipo de *DELL* e *Inspiron* son marcas comerciales de Dell Inc.; *Microsoft*, *Windows*, *Windows Vista* y el logotipo del botón de inicio de *Windows Vista* son marcas comerciales o marcas comerciales registradas de Microsoft Corporation en Estados Unidos o en otros países.

Este documento puede incluir otras marcas y nombres comerciales para referirse a las entidades que son propietarias de los mismos o a sus productos. Dell Inc. renuncia a cualquier interés sobre la propiedad de marcas y nombres comerciales que no sean los suyos.

Septiembre de 2009 Rev. A00

[Regresar a la página de contenido](#)

[Regresar a la página de contenido](#)

Soporte superior

Manual de servicio de Dell™ Inspiron™ 300/400

- [Extracción del soporte superior](#)
- [Colocación del soporte superior](#)

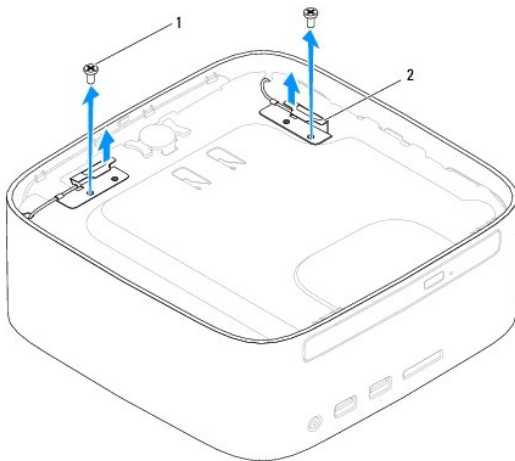
⚠ ADVERTENCIA: antes de manipular el interior del equipo, siga las instrucciones de seguridad que se entregan con él. Para obtener información adicional sobre prácticas recomendadas de seguridad, visite la página de inicio sobre el cumplimiento de normativas en www.dell.com/regulatory_compliance.

⚠ PRECAUCIÓN: sólo un técnico de servicio certificado debe realizar reparaciones en el equipo. La garantía no cubre los daños por reparaciones no autorizadas por Dell.

⚠ PRECAUCIÓN: para evitar descargas electrostáticas, toque tierra mediante el uso de una muñequera de conexión a tierra o toque periódicamente una superficie metálica no pintada (por ejemplo, un conector del equipo).

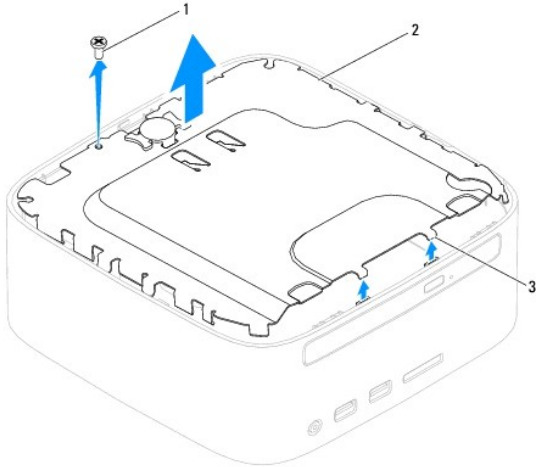
Extracción del soporte superior

1. Siga los procedimientos que se indican en el apartado [Antes de comenzar](#).
2. Extraiga la cubierta superior (consulte [Extracción de la cubierta superior](#)).
3. *Inspiron 400:* extraiga los dos tornillos que fijan las antenas inalámbricas al soporte superior.



1	Tornillos (2)	2	Antenas inalámbricas (2)
---	---------------	---	--------------------------

4. Quite el tornillo que fija el soporte superior al chasis.
5. Levante el soporte superior para sacarlo del equipo.



1	Tornillo	2	Soporte superior
3	Lengüetas (2)		

Colocación del soporte superior

1. Siga los procedimientos que se indican en el apartado [Antes de comenzar](#).
2. Alinee las lengüetas del soporte superior con las ranuras del chasis y coloque el soporte superior.
3. Coloque el tornillo que fija el soporte superior al equipo.
4. *Inspiron 400*: alinee los orificios de los tornillos de las antenas inalámbricas con los orificios de los tornillos del soporte superior. Coloque los dos tornillos que fijan las antenas inalámbricas al soporte superior.
5. Vuelva a colocar la cubierta superior (consulte [Colocación de la cubierta superior](#)).

⚠ PRECAUCIÓN: antes de encender el equipo, vuelva a colocar todos los tornillos y asegúrese de que no queda ninguno perdido dentro del equipo. De lo contrario, el equipo podría llegar a estropearse.

6. Conecte el equipo y todos los dispositivos conectados a los enchufes eléctricos y enciéndalos.

[Regresar a la página de contenido](#)

[Regresar a la página de contenido](#)

Cubierta superior

Manual de servicio de Dell™ Inspiron™ 300/400

- [Extracción de la cubierta superior](#)
- [Colocación de la cubierta superior](#)

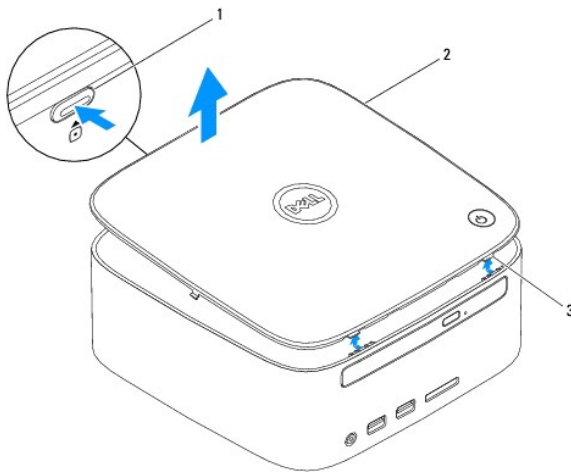
⚠ ADVERTENCIA: antes de manipular el interior del equipo, siga las instrucciones de seguridad que se entregan con él. Para obtener información adicional sobre prácticas recomendadas de seguridad, visite la página de inicio sobre el cumplimiento de normativas en www.dell.com/regulatory_compliance.

⚠ PRECAUCIÓN: sólo un técnico de servicio certificado debe realizar reparaciones en el equipo. La garantía no cubre los daños por reparaciones no autorizadas por Dell.

⚠ PRECAUCIÓN: para evitar descargas electrostáticas, toque tierra mediante el uso de una muñequera de conexión a tierra o toque periódicamente una superficie metálica no pintada (por ejemplo, un conector del equipo).

Extracción de la cubierta superior

1. Siga los procedimientos que se indican en el apartado [Antes de comenzar](#).
2. Pulse el botón de liberación de la cubierta superior situado en la parte posterior del equipo. La cubierta superior se levantará.
3. Levante la cubierta superior y sáquela del equipo.



1	Botón de liberación de la cubierta superior	2	Cubierta superior
3	Lengüetas (2)		

Colocación de la cubierta superior

1. Siga los procedimientos que se indican en el apartado [Antes de comenzar](#).
2. Alinee las lengüetas de la cubierta superior con las ranuras del equipo y encaje la cubierta superior en su sitio.

[Regresar a la página de contenido](#)